



Merger LRF

Manuel d'utilisation

Teneur

Spécifications techniques

À propos de l'appareil

- Description
- Lot de livraison
- Éléments et commandes de l'appareil
- Caractéristiques distinctives

Alimentation

- Mesures de sécurité
- Conseils quant à l'utilisation de la batterie
- Charge de la batterie
- Installation de la batterie
- Commutation et changement des batteries
- Alimentation externe

Mise en route

- Allumage et réglage de l'image
- Fonctions des boutons

Interface

- Barre d'état
- Menu rapide
- Menu principal
 - Entrez dans le menu principal
 - Niveau d'amplification
 - Modes de couleurs
 - Filtre de lissage
 - Mode utilisateur
 - Luminosité graphique
 - Activation de W-Fi
 - Configuration Wi-Fi
 - Microphone
 - Télémetre
 - Mode calibrage
 - Configurations générales
 - Traitement de pixels morts

Traitement de pixels morts
Remise aux données de source

Information d'appareil

Fonctions

Enregistrement vidéo et prise de photos de l'image observée
Télémètre laser
Zoom numérique discret
Fonction PiP
Fonction «Arrêt de l'écran»
Fonction Wi-Fi
Installer l'appareil sur un trépied
Connexion USB

Logiciel

Stream Vision 2
Mise à jour logicielle

Entretien

Contrôle technique
Entretien technique
Stockage

Diagnostic d'erreurs

Conformité légale et clauses de non-responsabilité

Spécifications techniques

Vous trouverez plus d'informations sur les paramètres principaux [ici](#).

LRF XP50

Modèle	LRF XP50
SKU	77465
Microbolomètre	
Type	Non refroidi
Résolution, pixels	640x480
Taille de pixel, micron	17
NETD, mK	< 25
Fréquence de rafraîchissement des images, Hz	50
Caractéristiques optiques	
Lentille, mm	F50 F/1.0
Zoom numérique continu, x	2,5-20
Zoom numérique	2x/4x/8x
Distance minimale de mise au point, m	5
Distance de la pupille de sortie, mm	15
Diamètre pupille de sortie, mm	3,5
Angle de champ de vision, dgr/ m par 100 m	12,4 / 21,8

Gamme de mise au point d'oculaire, dioptrie	-5/+4
Réglage distance interpupillaire, mm	63-74
Distance de détection (objet - animal de type «cerf»), m	1800
Affichage	
Type	AMOLED
Résolution, pixels	1024x768
Caractéristiques de fonctionnement	
Alimentation électrique, V	3,7
Type de batterie / Capacité / Tension nominale de sortie	Li-Ion Battery Pack APS3 / 3200 mAh / DC 3,7 V (amovible) Li-Ion Battery Pack / 4000 mAh / DC 3,7 V (intégré)
Alimentation externe	5V
Autonomie de la batterie* (à t = 22 °C), h	8,5
Degré de protection, code IP (IEC60529), avec une batterie installée	IPX7
Plage de température de fonctionnement, °C	-25 ... +50
Dimensions, mm	196x143x76
Poids (sans batterie), kg	0,95
Enregistreur vidéo	
Résolution vidéo/ photo, pixels	1024x768
Format vidéo/ photo	.mp4 / .jpg
Quantité de mémoire intégrée	16 Gb

Chaîne Wi-Fi**

Fréquence	2,4/5 GHz
Standard	IEEE 802.11 b/g/n/ac

Télémètre

Longueur d'onde, nm	905
Max distance de mesure***, m	1000
Précision de mesure, m	+/-1

*L'autonomie réelle de la batterie varie selon l'utilisation du Wi-Fi, de l'enregistreur vidéo et du télémètre laser intégré.

**La portée de réception peut varier en fonction de différents facteurs: la présence d'obstacles, d'autres réseaux Wi-Fi.

***Dépend des caractéristiques de l'objet de mesure et des conditions d'environnement.

LRF XL50

Modèle	LRF XL50
SKU	77481
Microbolomètre	
Type	Non refroidi
Résolution, pixels	1024x768
Taille de pixel, micron	12
NETD, mK	< 40
Fréquence de rafraîchissement des images, Hz	50
Caractéristiques optiques	
Lentille, mm	F50 F/1.0
Zoom numérique continu, x	2,5-20
Zoom numérique	2x/4x/8x
Distance minimale de mise au point, m	5
Distance de la pupille de sortie, mm	15
Diamètre pupille de sortie, mm	3,5
Angle de champ de vision, dgr/ m par 100 m	14 / 24,6
Gamme de mise au point d'oculaire, dioptrie	-5/+4
Réglage distance interpupillaire, mm	63-74
Distance de détection (objet - animal de type «cerf»), m	2300
Affichage	
Type	AMOLED

Résolution, pixels	1024x768
Caractéristiques de fonctionnement	
Alimentation électrique, V	3,7
Type de batterie / Capacité / Tension nominale de sortie	Li-Ion Battery Pack APS3 / 3200 mAh / DC 3,7 V (amovible) Li-Ion Battery Pack / 4000 mAh / DC 3,7 V (intégré)
Alimentation externe	5V
Autonomie de la batterie* (à t = 22 °C), h	7
Degré de protection, code IP (IEC60529), avec une batterie installée	IPX7
Plage de température de fonctionnement, °C	-25 ... +50
Dimensions, mm	197x140x72
Poids (sans batterie), kg	0,96
Enregistreur vidéo	
Résolution vidéo/ photo, pixels	1024x768
Format vidéo/ photo	.mp4 / .jpg
Quantité de mémoire intégrée	64 Gb
Chaîne Wi-Fi**	
Fréquence	2,4/5 GHz
Standard	IEEE 802.11 b/g/n/ac
Télémetre	
Longueur d'onde, nm	905
Max distance de mesure***, m	1000
Précision de mesure, m	+/-1

*L'autonomie réelle de la batterie varie selon l'utilisation du Wi-Fi, de l'enregistreur vidéo et du télémètre laser intégré.

**La portée de réception peut varier en fonction de différents facteurs: la présence d'obstacles, d'autres réseaux Wi-Fi.

***Dépend des caractéristiques de l'objet de mesure et des conditions d'environnement.

Description

Les jumelles à imagerie thermique **Merger LRF** sont conçues sous la forme de jumelles de jour classiques et permettent une observation confortable des deux yeux.

Les jumelles offrent une observation confortable avec les deux yeux.

Les sont conçues pour être utilisées la nuit ou le jour par jumelles conditions météo défavorables (brouillard, smog, pluie) pour voir à travers les obstacles masquant les cibles (branches, herbes hautes, broussailles épaisses, etc.).

Les jumelles es ne nécessitent pas une source de lumière extérieure et ne sont pas affectées par l'exposition à une lumière brillante.

Les jumelles sont équipés d'un télémètre intégré qui mesure la distance d'un objet à une distance de jusqu'à 1000 m.

Les d'imagerie thermique sont conçues pour jumelles **Merger LRF** divers domaines d'applications comprenant la chasse de nuit, l'observation, l'orientation précise, les opérations de sauvetage, etc.

Pour commencer, rendez-vous aux sections :

[Charge de la batterie](#)

[Installation de la batterie](#)

[Allumage et réglage de l'image](#)

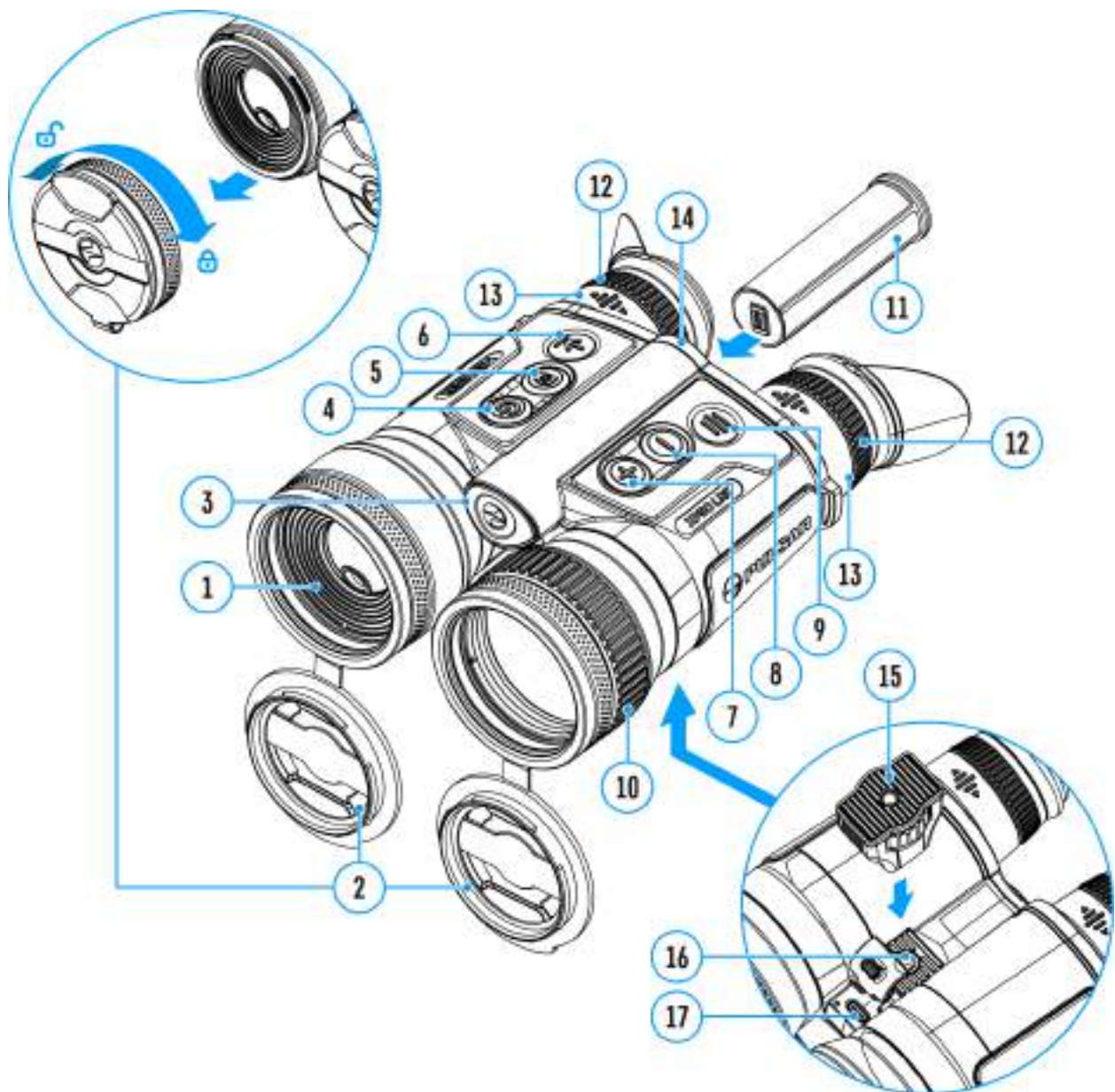
[Télémètre incorporé](#)

[Stream Vision 2](#)

Lot de livraison

- Jumelles d'imagerie thermique Merger
- Batterie rechargeable APS3
- Chargeur de batterie APS
- Chargeur secteur
- Câble USB Type-C avec adaptateur USB Type-A
- Câble USB Type-C - Micro USB Type-B
- Guide de Démarrage Rapide
- Certificat de garantie
- Housse
- Lanière au cou
- Lingettes pour nettoyer l'optique
- Adaptateur du trépied

Éléments et commandes de l'appareil



1. Télémètre laser
2. Caches d'objectif amovibles
3. Bouton de déverrouillage de batterie
4. Bouton marche/arrêt/calibration ON/OFF
5. Bouton enregistrement REC

6. Bouton LRF
7. Bouton navigation UP (EN HAUT)/ZOOM
8. Bouton navigation DOWN (EN BAS)
9. Bouton MENU
10. Bague de mise au point d'objectif
11. Batterie rechargeable APS 3
12. Bagues de réglage dioptrique
13. Oculaires
14. Compartiment batterie
15. Adaptateur du trépied
16. Prise de l'adaptateur pour montage sur trépied
17. Connecteur USB Type-C

Caractéristiques distinctives

- Microbolomètre avec une résolution de 640x480 pixels
- Écran AMOLED d'une résolution 1024x768
- Forme de jumelles de jour classiques
- 8 modes de couleurs
- 3 modes de calibrage: manuel, semi-automatique, automatique
- Longue distance de détection (jusqu'à 1800 m)
- Zoom numérique lisse 2,5-20x
- 3 niveaux d'amplification de la sensibilité : Normal, Élevé, Ultra
- Fonction «PiP» (Image en Image)
- Télémètre laser précis intégré (jusqu'à 1000 m)
- Fonction d'extinction de l'écran grâce à un capteur de proximité
- Réparation des pixels morts
- Mise à jour du logiciel de l'appareil via l'application gratuite Stream Vision 2
- Large plage de température de fonctionnement (-25 ÷ +50°C)
- Étanchéité complète (IPX7)
- Possibilité de montage sur trépieds

Enregistrement video/audio

- Enregistreur vidéo intégré
- Intégration avec des appareils iOS et Android
- Wi-fi. Commande à distance et surveillance depuis un smartphone
- Stockage de photos et vidéos dans le Cloud grâce à l'application Stream Vision 2

Puissance

- Alimentations Li-Ion APS 3 à changement rapide
- Possibilité de charger à l'aide d'une USB Power Bank
- Charge rapide USB Power Delivery

Mesures de sécurité


- Pour charger les batteries APS, utilisez toujours le chargeur APS du lot de livraison de l'appareil (ou acheté séparément). L'utilisation d'un autre chargeur peut causer des dommages irréparables à la batterie ou au chargeur, ou peut provoquer une inflammation de la batterie.
- Ne pas charger les batteries interne et amovible immédiatement après déplacé l'appareil d'un endroit froid à un endroit chaud. Attendez au moins 30 minutes pour que l'appareil et les batteries se réchauffent.
- Il n'est pas recommandé de charger la batterie en branchant le chargeur sur le port USB de votre ordinateur fixe ou portable. Ceci pourrait endommager l'ordinateur.
- Pendant le chargement ne laissez pas la batterie sans surveillance.
- N'utilisez pas le chargeur si sa conception a été modifiée ou endommagée.
- Ne laissez pas la batterie dans un chargeur connecté au réseau une fois la charge terminée.
- Ne pas exposer les batteries à de hautes températures ou près d'une flamme.
- Ne pas utiliser les batteries en tant que source d'alimentation pour des appareils non compatibles avec les batteries APS.
- Ne pas démonter ou déformer les batteries ou le chargeur.
- Ne pas faire tomber ou taper sur les batteries et le chargeur.
- Les batteries et le chargeur ne sont pas destinés à être immergés dans l'eau.
- Gardez la batterie et le chargeur hors de la portée des enfants.

Conseils quant à l'utilisation de la batterie

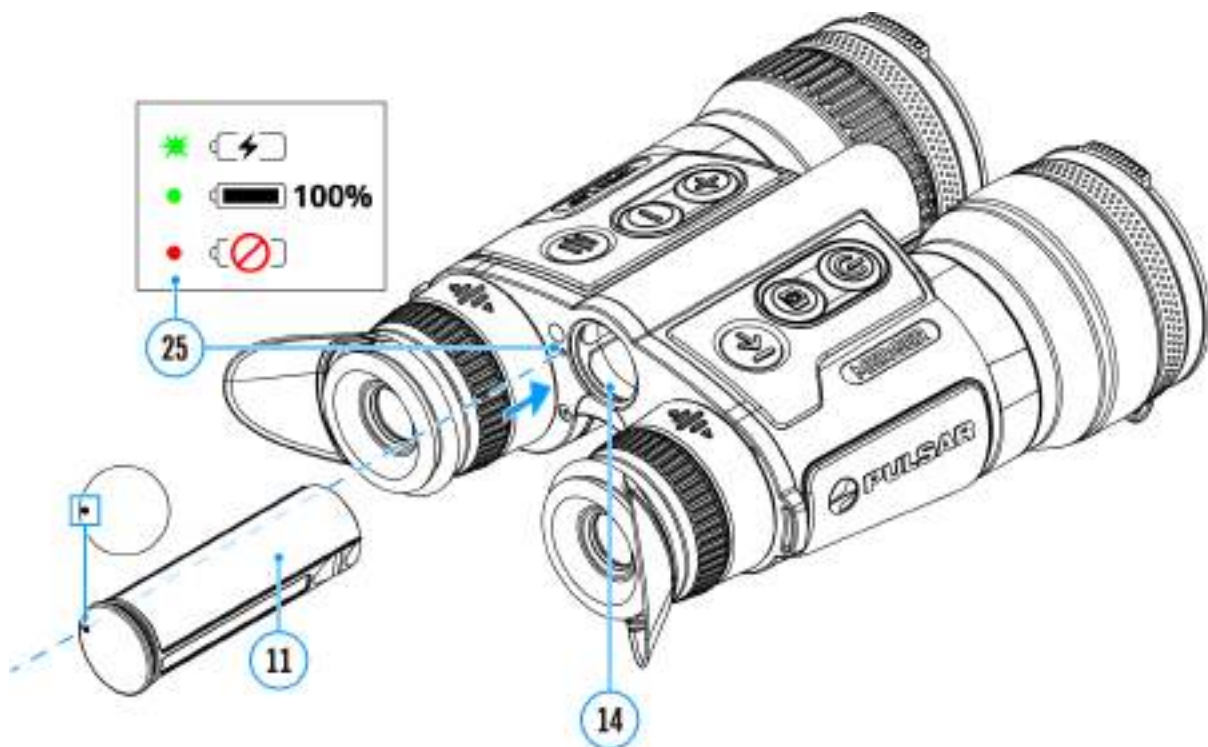
- En vue d'un stockage de longue durée, les batteries interne et amovible doivent être partiellement chargées - de 50 à 80%.
- Les batteries doivent être chargées à une température ambiante comprise entre 0 °C et +35 °C. Sinon, la durée de vie de la batterie peut être réduite de manière significative.
- Lors de l'utilisation des batteries à une température ambiante en dessous de 0°C, leur capacité décroît, ceci est normal et n'est pas un défaut.
- Ne pas utiliser les batteries à des températures en dessous de -25 °C et au-delà de +50 °C - ceci peut réduire leur durée de vie.
- Les batteries sont protégées des courts-circuits. Cependant, toute situation pouvant causer un court-circuit doit être évitée.

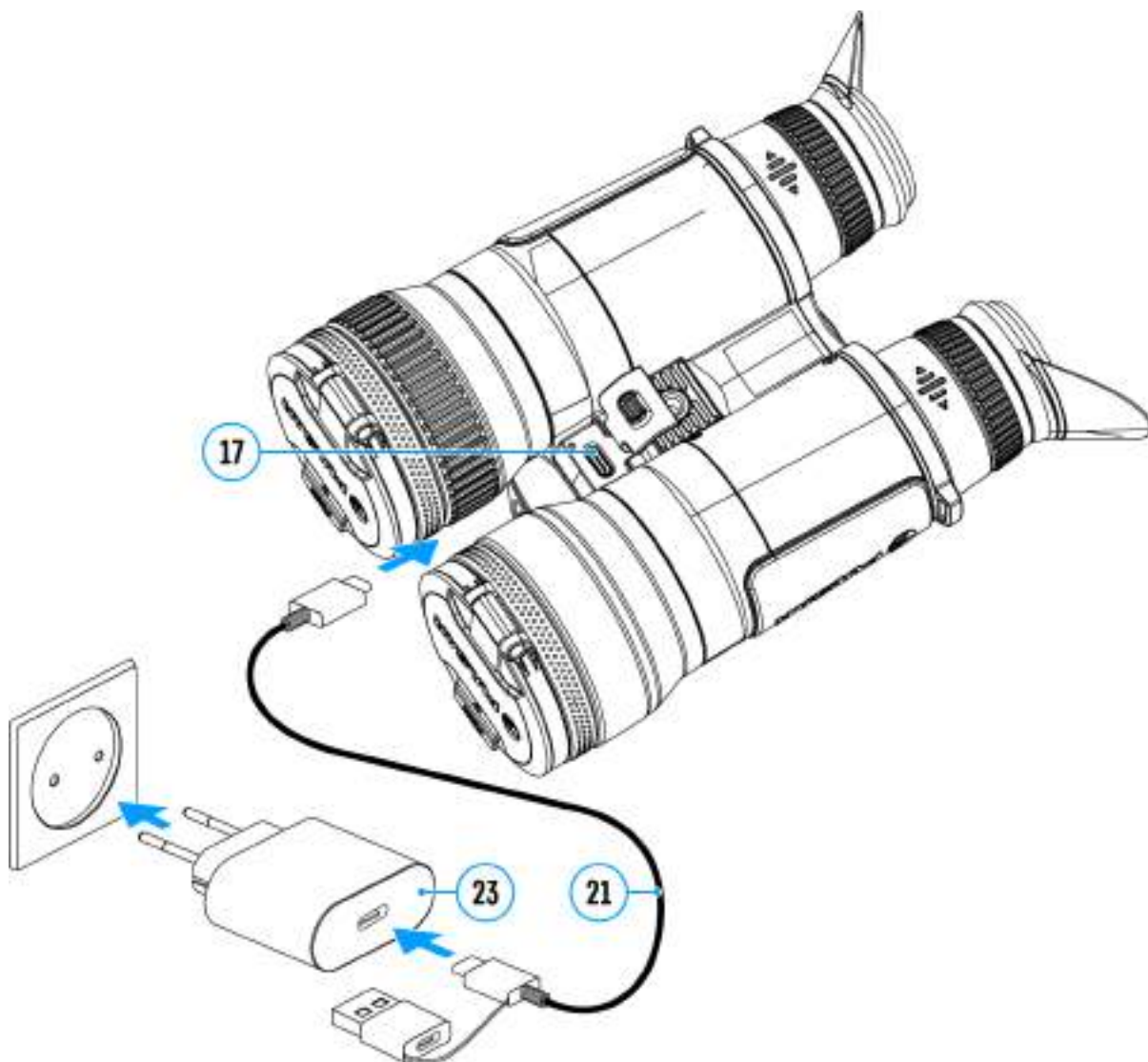
Charge de la batterie



Les jumelles **Merger LRF** sont fournies avec un pack-batterie amovible rechargeable lithium - ion APS3 et une batterie rechargeable lithium - ion intégrée. Les batteries doivent être chargées avant la première utilisation.

Les icônes  dans la barre d'état clignotent quand le niveau de batterie est faible. Les batteries doivent être rechargées.

Option 1








1. **Installez** la batterie **(11)** dans le compartiment batterie**(14)** de l'appareil.
2. Connectez le câble USB Type-C**(21)** au connecteur USB Type-C **(17)** de l'appareil.
3. Connectez la deuxième extrémité du câble USB**(21)** à l'adaptateur secteur**(23)** en retirant l'adaptateur USB Type-A.
4. Branchez l'adaptateur secteur **(23)** dans une prise de courant 100-240 V.
5. Attendre que les batteries soient complètement chargées (indication dans la barre d'état : 1  2 ; 1 batterie intégrée, 2 batteries amovibles).

Remarque : à côté du compartiment de la batterie **(14)** sur le corps de l'appareil une diode LED **(25)** indique que la batterie est en charge lorsque

l'appareil est hors tension.

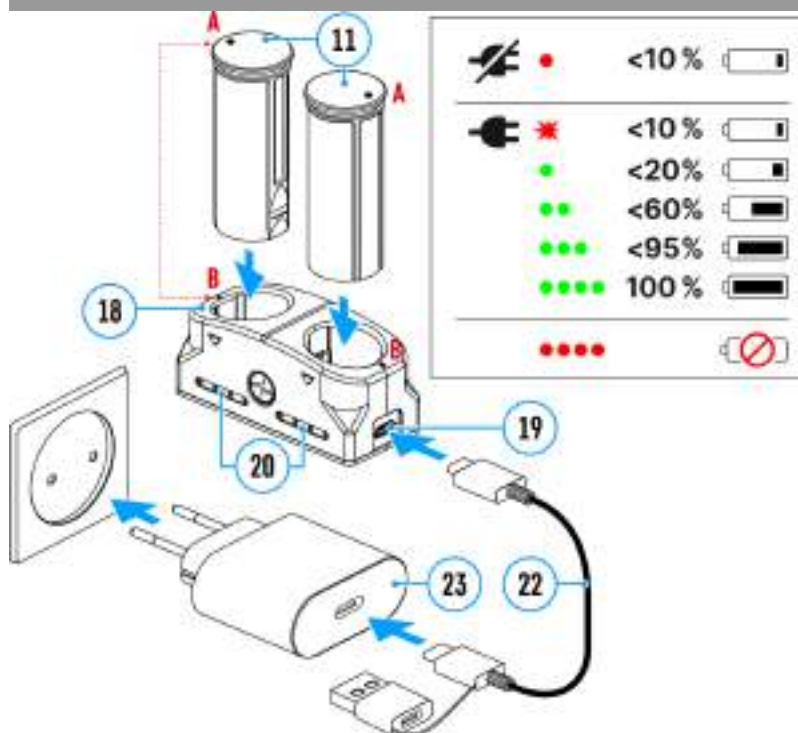
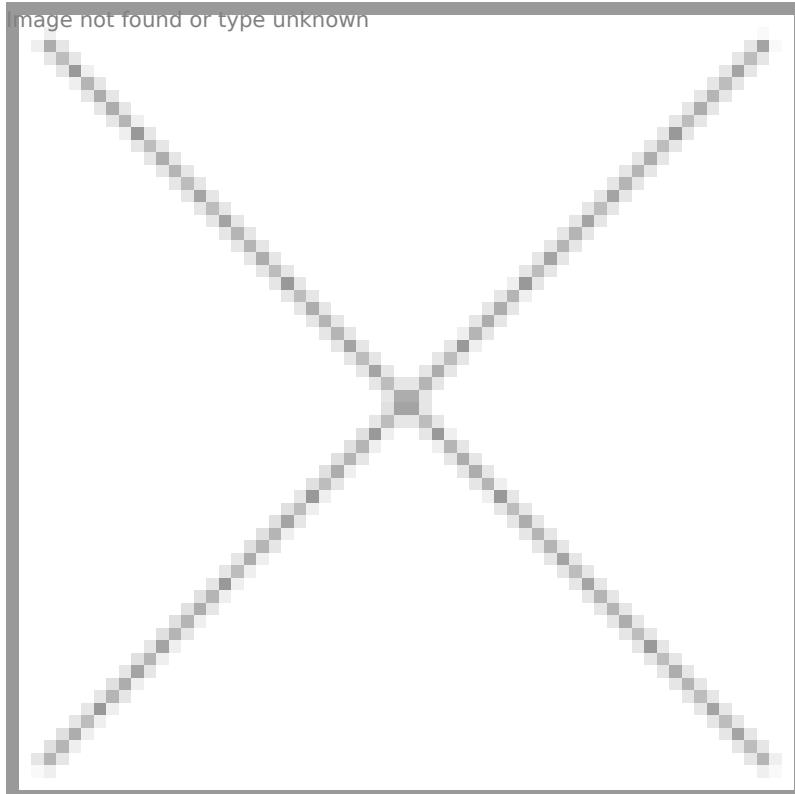
(25) Indication de la LED	Statut de la batterie
	La batterie est en charge.
	La batterie est chargée.
	L'une des batteries est défectueuse. L'appareil ne doit pas être utilisé. La batterie défectueuse doit être remplacée. Contactez les services Pulsar pour remplacer la batterie interne.
-	La batterie externe n'est pas dans l'appareil ou bien l'appareil est sous tension.

Attention! Lors de la charge de la batterie rechargeable via le port USB Type-C **(17)** dans le corps de l'appareil :

- La priorité de charge est donnée à la batterie interne.
- Lorsque l'appareil est éteint, les deux batteries se rechargent en même temps. Lors de l'utilisation de l'appareil, la batterie externe se décharge en premier.
- Les batteries interne et amovible sont compatibles avec la technologie de charge rapide USB Power Delivery si vous utilisez le câble USB Type-C et le chargeur fournis avec l'appareil.








Option 2

image not found or type unknown



1. Insérez la batterie **(11)** tout au long du guide dans la fente du chargeur APS **(18)** fournie avec votre appareil ou vendue séparément.
2. Le point **A** de la batterie et le point **B** du chargeur doivent être alignés.
3. Branchez la fiche Micro USB Type-B du câble USB **(22)** sur le connecteur **(19)** du chargeur **(18)**.
4. Branchez la deuxième fiche du câble USB **(22)** sur le connecteur USB du périphérique réseau **(23)**.

5. Branchez l'appareil dans une prise 100-240 V.
6. L'indication de la diode LED **(20)** indiquera l'état de charge de la batterie (voir tableau).
7. Attendre que la batterie soit pleinement chargée (indication de la LED **(20)** : ●●●●).
8. Vous pouvez charger deux* batteries en même temps - un second emplacement est prévu à cet effet.

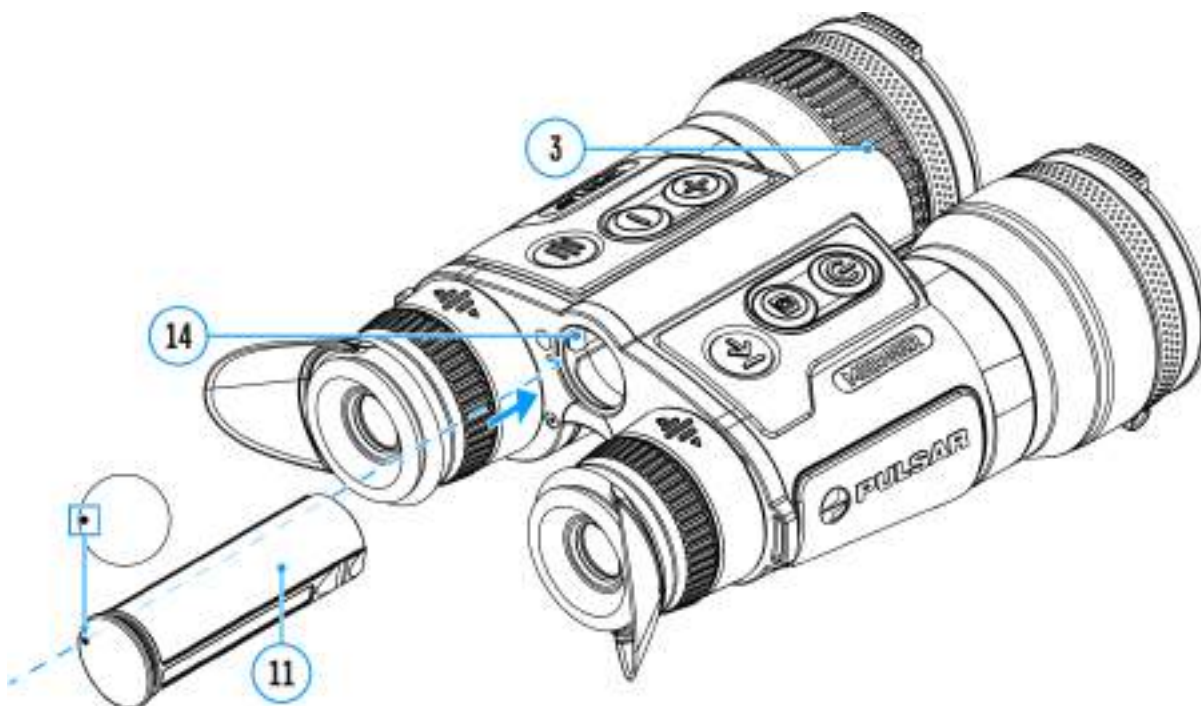
(20) Témoin LED**	État de charge de la batterie
	Charge de la batterie de 0 à 10%. Chargeur raccordé à l'alimentation secteur
	Charge de la batterie de 0 à 10%. Chargeur non raccordé à l'alimentation secteur
	Charge de la batterie entre 10 et 20%
	Charge de la batterie entre 20 et 60%
	Charge de la batterie entre 60 et 95%
	Batterie complètement chargée. La charge s'arrêtera automatiquement. La batterie peut être déconnectée du chargeur.
	Batterie défectueuse. La batterie ne doit pas être utilisée

* Vendu séparément.

** L'indication affiche l'état de charge actuel de la batterie pendant 30 secondes. au cas où le chargeur APS n'est pas branché. Lorsque l'alimentation est connectée, l'afficheur indique en permanence l'état actuel de la batterie, les voyants clignotent en outre, indiquant le processus de

charge de la batterie.

Installation de la batterie



Attention ! Avant d'installer la batterie, assurez-vous que le joint d'étanchéité en caoutchouc autour de la batterie n'est pas endommagé. Ce joint empêche l'humidité de pénétrer à l'intérieur de l'appareil. Les dommages causés à l'appareil par un joint manquant ne sont pas couverts par la garantie. Pour remplacer ou acheter un joint d'étanchéité, contactez votre **distributeur local**.

1. Installez la batterie (**11**) dans son compartiment (**14**). Le pictogramme de la forme d'un «point» sur la batterie doit se trouver sur la gauche.
2. Vous entendrez un clic pour confirmer que la batterie est correctement insérée.
3. Pour retirer la batterie de l'appareil, appuyez sur le bouton de déverrouillage de la batterie (**3**).

Commutation et changement des batteries

Les appareils **MergerLRF** sont alimentés par 2 batteries: une batterie intégrée et un bloc d'alimentation amovible APS3.

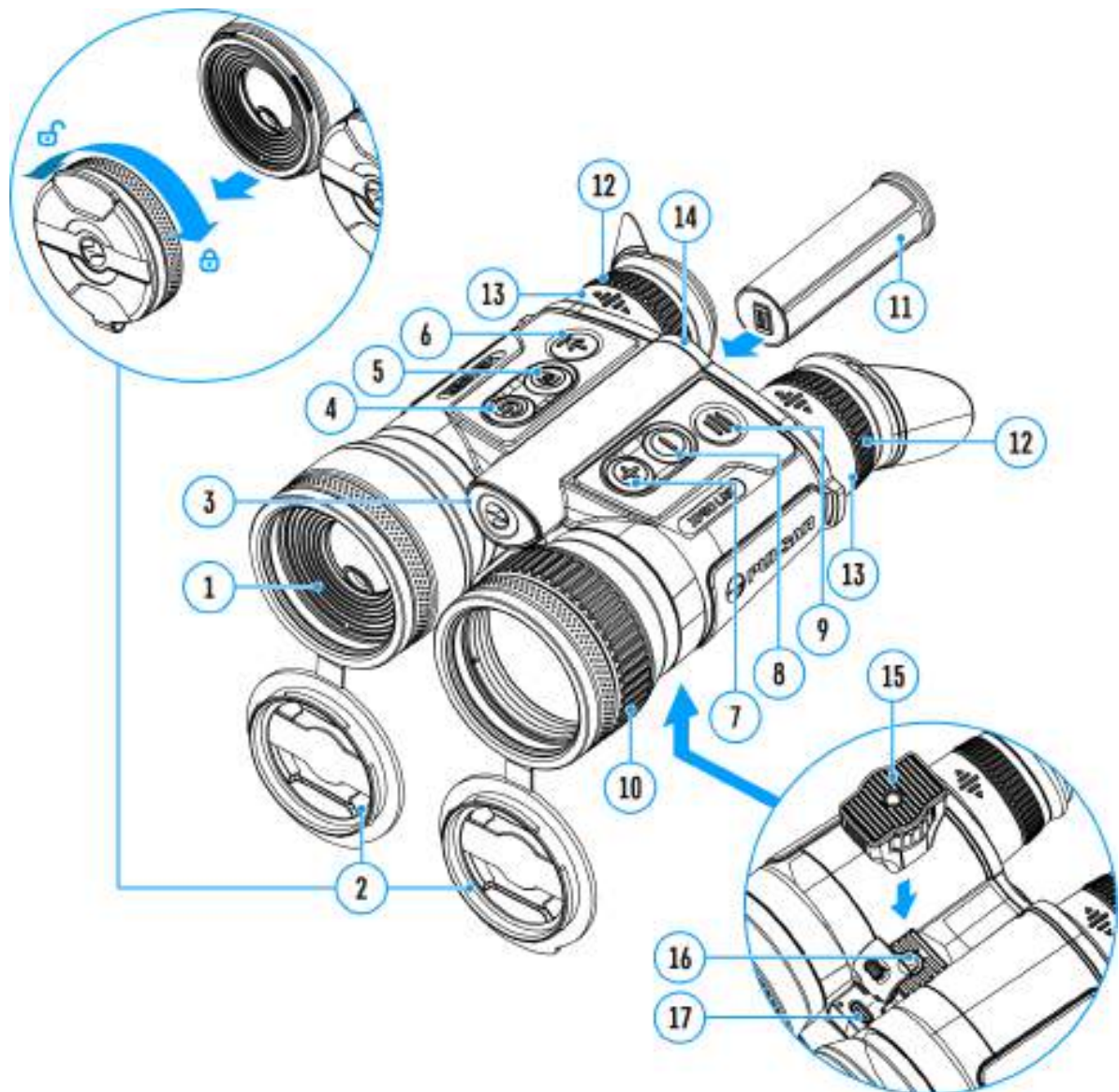


1. S'il y a deux batteries en même temps dans l'appareil, deux icônes de batterie s'affichent dans la barre d'état (1 - batterie intégrée, 2 - batteries amovibles). La batterie interne de l'appareil s'affiche en blanc, en gris si elle est inactive.
 2. S'il n'y a pas de batterie amovible dans l'appareil une seule icône de la batterie interne est affichée en blanc dans la barre d'état.
 3. Lorsque les deux batteries sont complètement chargées l'appareil est alimenté d'une batterie amovible. Si la charge de la batterie amovible est faible l'appareil passe en mode de fonctionnement à partir de la batterie intégrée.
 4. Le pourcentage du niveau de charge de la batterie est affiché au-dessus des icônes des batteries dans la barre d'état lors du chargement.
 5. La batterie amovible peut être remplacée lorsque l'appareil est éteint ou allumé lorsque la batterie intégrée est en cours d'exécution (l'appareil continue de fonctionner).
-

Attention! Lors de l'installation d'une batterie amovible avec un niveau de charge suffisant, l'appareil bascule automatiquement pour fonctionner.

Alimentation externe


Afficher le schéma de l'appareil



L'appareil peut être alimenté par une alimentation extérieure comme un chargeur Power Bank (5 V).

1. Raccordez l'alimentation extérieure au port USB Type-C(17) de l'appareil.
2. L'appareil basculera en mode de fonctionnement à partir d'une source

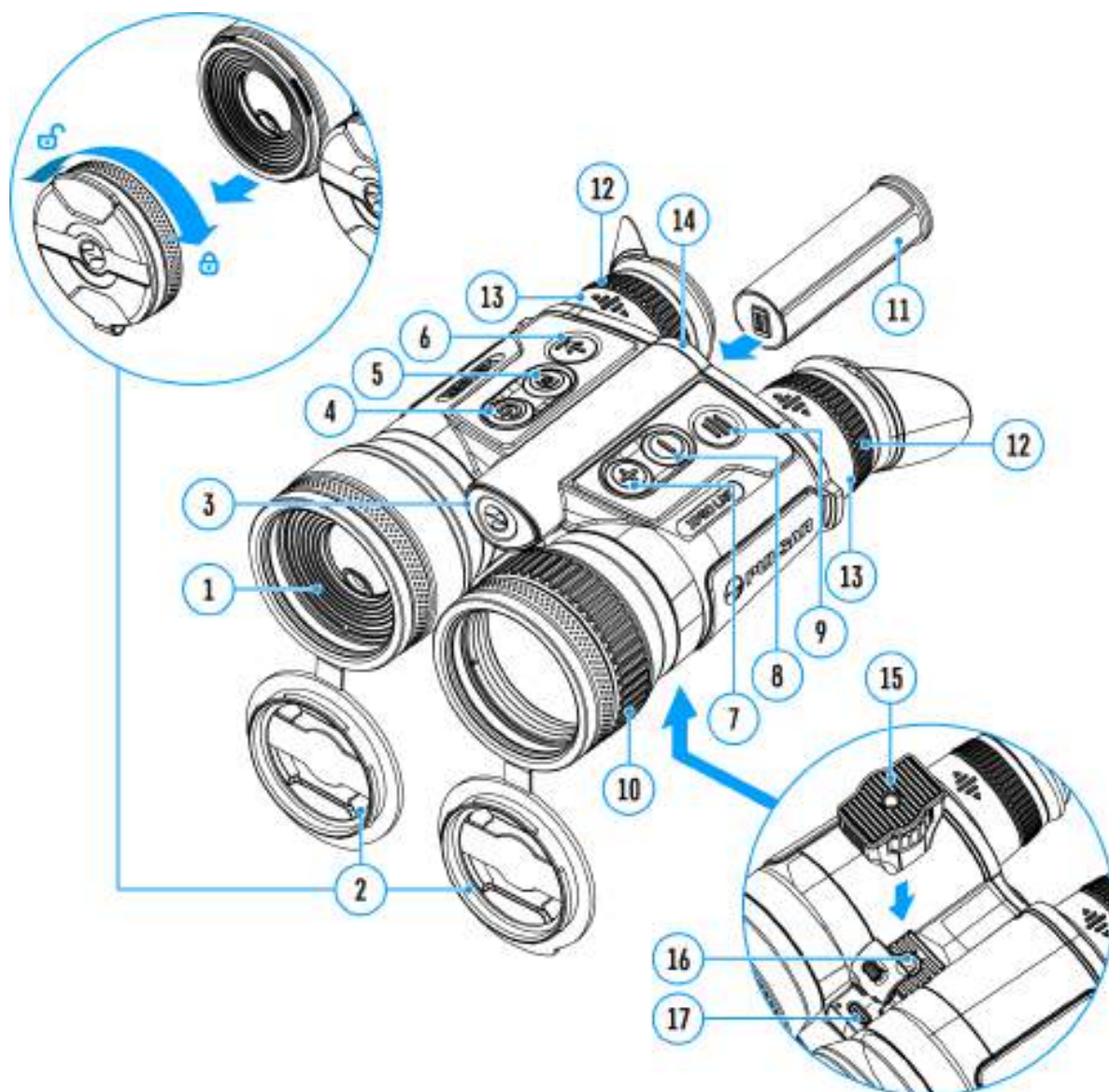
d'alimentation externe, tandis que la batterie intégrée et la batterie amovible APS3 se rechargeront progressivement.

3. L'écran affichera l'icône batterie  indiquant le niveau de charge en pourcentage.
4. Si l'appareil est alimenté par une source d'alimentation externe, mais que la batterie APS3 n'est pas branchée, seule la batterie interne se rechargera.
5. Lorsque l'alimentation extérieure est déconnectée, l'appareil passe sur le bloc batterie interne sans s'éteindre.

Attention! La charge de la batterie interne et de la batterie APS3 depuis une batterie d'alimentation externe type Power Bank à une température externe inférieure à 0 °C peut réduire la durée de vie des batteries. Lors de l'utilisation d'une alimentation externe, la Power Bank doit être connectée à l'appareil activé, qui a fonctionné pendant quelques minutes.

Allumage et réglage de l'image

Afficher le schéma de l'appareil



1. Ouvrez les caches d'objectif(2).
2. Allumez le dispositif en appuyant rapidement sur le bouton **ON/OFF (MARCHE/ARRÊT) (4)**.

3. Réglez la distance interpupillaire en rapprochant ou éloignant les oculaires **(13)** les uns des autres.
4. Réglez le symbole de précision sur les écrans en faisant tourner les bagues de réglage dioptrique des oculaires **(12)**. Par la suite, il ne sera plus nécessaire de faire tourner les bagues de réglage dioptriques, quelles que soient la distance ou les autres conditions.
5. Pour mettre au point sur l'objet observé, faites tourner la bague de mise au point**(10)**.
6. Sélectionnez le **mode de calibrage: manuel (M), semi-automatique (SA) ou automatique (A)** dans le menu principal (entrez dans le menu en appuyant longuement le bouton **MENU (9)**).
7. Calibrez l'image en appuyant rapidement sur le bouton **ON/OFF (4)** (lorsque le mode de calibrage **(SA)** ou **(M)** a été sélectionné). Fermez le couvercle de lentille avant la calibration manuelle.
8. Sélectionnez le **niveau d'amplification** requis («Normal», «Élevé», «Ultra») en appuyant brièvement sur le bouton **DOWN(8)**.
9. Ajustez la luminosité, le contraste de l'écran, le zoom numérique progressif dans le **menu rapide** (ce menu s'ouvre par un appui bref sur le bouton **MENU (9)**).
10. Appuyez brièvement le bouton **LRF (6)** pour activer le **télémetre** - la marque du télémetre apparaît au centre de l'image. Appuyez brièvement le bouton **LRF (6)** pour mesurer la distance. Pour mesurer la distance en mode de scan, appuyez le bouton **LRF (6)** et maintenez-le enfoncé pendant 2 secondes. Si, après la réalisation de la mesure, le télémetre reste non utilisé pendant plus de 4 secondes, il sera débranché.
11. Après utilisation, maintenez enfoncé le bouton pour éteindre **ON/OFF (4)** le dispositif.

Note: Pour éviter d'être repéré, l'écran s'éteint automatiquement lorsque l'utilisateur éloigne l'appareil de son visage. Lorsque l'appareil se rapproche du visage, l'écran s'allume automatiquement.

Conditions d'observation : l'heure de la journée, les conditions météorologiques, les différents objets observés affectent la qualité de l'image. Des réglages personnalisés pour la luminosité et le contraste de l'écran, ainsi que la fonction d'ajustement du niveau de sensibilité du microbolomètre aident à obtenir la qualité souhaitée dans une situation

particulière.

Avertissement! Ne pointez pas l'objectif de jumelles sur une source lumineuse intense comme un appareil émettant des rayons lasers ou sur le soleil. Ceci peut rendre les composants électroniques inopérants. La garantie ne couvre pas les dommages causés par une utilisation incorrecte.

Fonctions des boutons

Fonction	Bouton
Allumer l'appareil	 appui court
Éteindre l'appareil	 appui long pendant 3 secondes
Éteindre l'écran (si le capteur de proximité ne fonctionne plus)	 appui long pendant moins de 3 secondes
Allumer l'écran (si le capteur de proximité ne fonctionne plus)	 appui court
Calibration du microbolomètre	 appui court
Changer la valeur du zoom discret	 appui court
Activer/désactiver PiP	 appui long
Changement du niveau d'amplification	 appui court
Activer/désactiver la palette blanc chaud	 appui long
Enregistreur vidéo	Bouton
Démarrer/suspendre/reprendre l'enregistrement vidéo	 appui court
Arrêter l'enregistrement vidéo	 appui long
Changement de modes vidéo/photo	 appui long
Prendre une photo	 appui court
Menu principal	Button

Entrer le menu principal	 appui long
Navigation en haut/à droite	 appui court
Navigation en bas/à gauche	 appui court
Confirmer la sélection	 appui court
Sortie des éléments du menu	 appui long
Quitter le menu principal	 appui long
Menu rapide	Bouton
Entrer dans le menu rapide	 appui court
Se déplacer entre les éléments du menu rapide	 appui court
Incrémentation du paramètre	 appui court
Décrémentation du paramètre	 appui court
Quitter le menu rapide	 appui long
Télémètre	Bouton
Activer le télémètre	 appui court
Mesurer la distance	 appui court
Marche/arrêt Mode SCAN	 appui long


Barre d'état



La barre d'état se trouve en bas de l'image et affiche des informations sur le fonctionnement actuel de l'appareil, parmi lesquelles :


1. Mode de couleur:

 - Blanc chaud

 - Noir chaud

2. Niveau d'amplification (par exemple, Normal)

3. Filtre de lissage (s'affiche lorsque la fonction est activée)

4. Mode de calibration (en mode de calibration automatique, lorsqu'il ne reste que 3 secondes jusqu'à calibration automatique, un compte à rebours est affiché à la place de l'icône de calibration  00:03)





5. Microphone

6. Amplification actuelle

7. Connexion de Wi-Fi

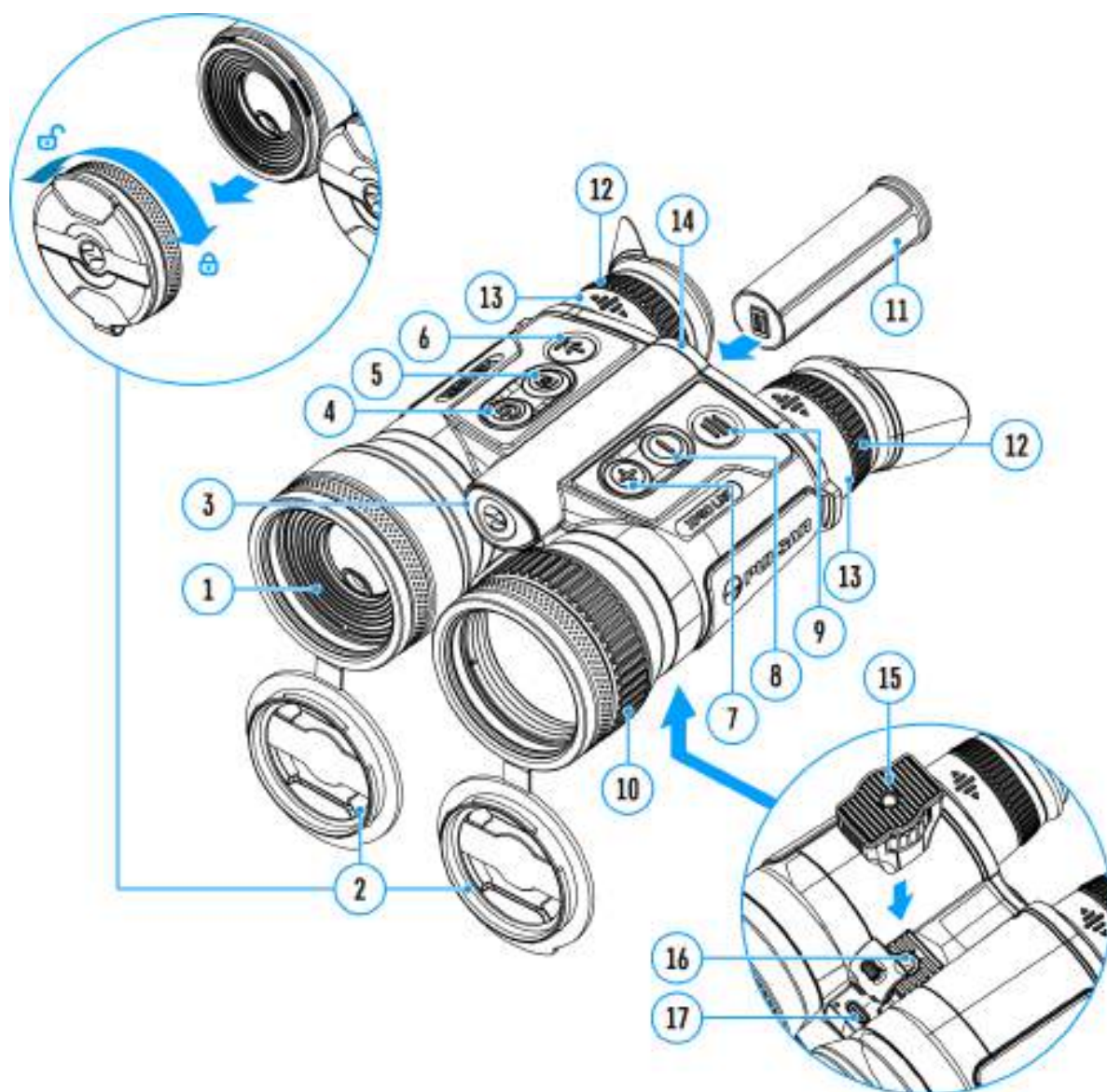
8. Heure

9. Indication de puissance:

- Niveau de décharge de la batterie   (si l'appareil est alimenté par une batterie intégrée ou amovible)
- Indicateur d'alimentation provenant d'une source d'alimentation externe  (si l'appareil est alimenté par une source d'alimentation externe)
- Indicateur de batterie avec le pourcentage actuel de charge  (si la charge provient d'une source d'alimentation externe)

Menu rapide

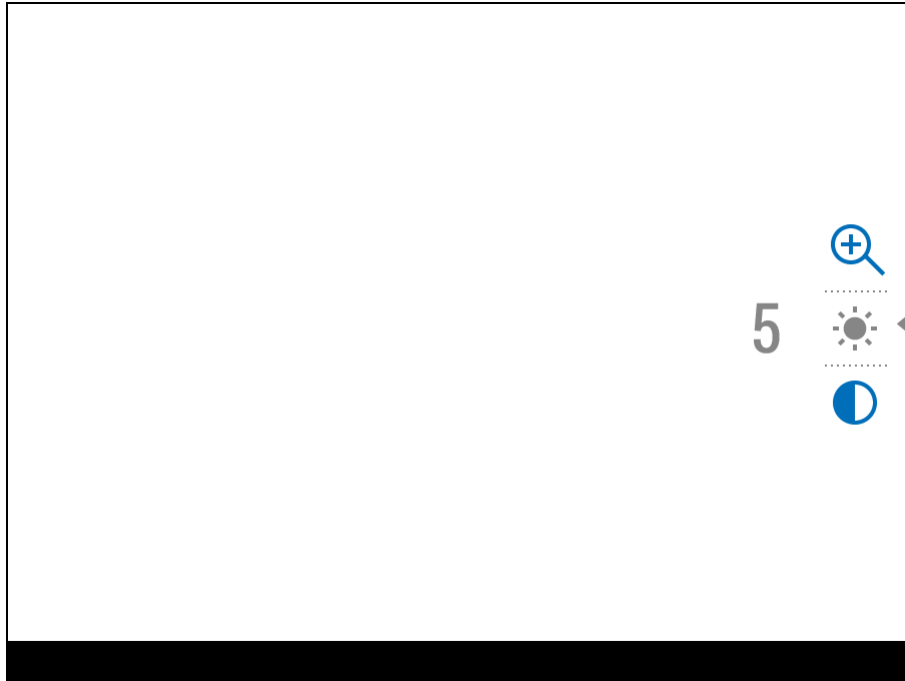
Afficher le schéma de l'appareil



Le menu rapide vous permet d'accéder aux réglages principaux de l'appareil, comme le réglage de la luminosité et du contraste de l'écran, ou la fluidité du zoom numérique.

- Lancez le menu en appuyant rapidement sur le bouton **MENU (9)**.
- Pour basculer entre les fonctions ci-dessous, appuyez plusieurs fois sur

le bouton **MENU (9)**.



Luminosité ☀️ - appuyez sur les boutons **UP (7)/DOWN (8)** pour faire varier la luminosité de 0 à 20.

Contraste 🌙 - appuyez sur les boutons **UP (7)/DOWN (8)** pour faire varier le contraste de l'affichage de 00 à 20.

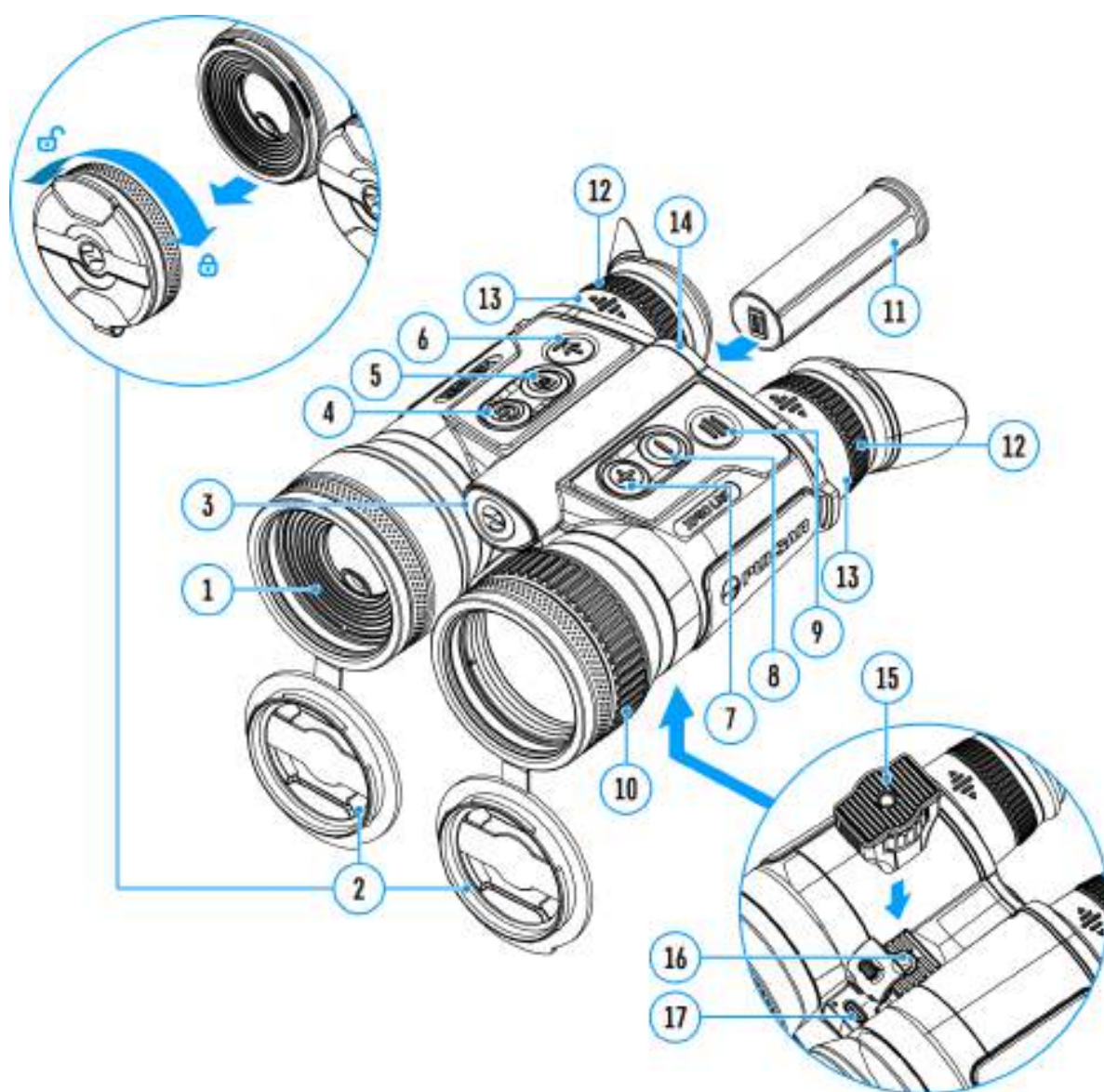
Zoom numérique 🔍 - appuyez sur les boutons **UP (7)/DOWN (8)** pour faire varier le zoom numérique de 2,5 à 20.

Le zoom numérique continu peut varier par pas de 0,1x.

- Pour quitter le menu rapide, maintenez le bouton **MENU (9)** enfoncée ou attendez 5 secondes pour quitter automatiquement.

Enregistrement vidéo et prise de photos de l'image observée

Afficher le schéma de l'appareil





Les jumelles thermiques **Merger LRF** peuvent effectuer un enregistrement

vidéo et peuvent photographier l'image, celle-ci étant mise dans la carte de mémoire interne.

Avant d'utiliser les fonctions d'enregistrement photo et vidéo, il est recommandé de régler la **date** et **l'heure** (voir la section «[Configurations generales](#)»).

Pour plus d'informations sur la façon de regarder des photos et des vidéos enregistrées, consultez le manuel d'utilisation de Stream Vision 2 : [Android](#), [iOS](#).


L'appareil d'enregistrement intégré fonctionne en deux modes:

- **Photo** (photographie; une icône  s'affiche dans le coin supérieur gauche de l'image).
- **Vidéo** (enregistrement vidéo; une icône  s'affiche dans le coin supérieur gauche de l'image, la durée totale d'enregistrement restante étant fonction de la résolution actuelle au format HH: MM - heures: minutes).

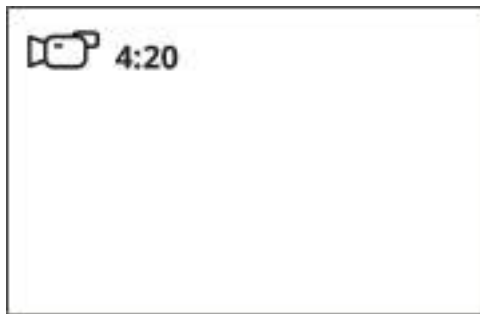
Le passage d'un mode de fonctionnement à un autre dans l'enregistreur vidéo s'effectue par un appui long sur le bouton **REC (5)**. Le changement des modes est cyclique (**Vidéo**-> **Photo**-> **Vidéo** ...).


Mode Photo. Prise d'une image photo

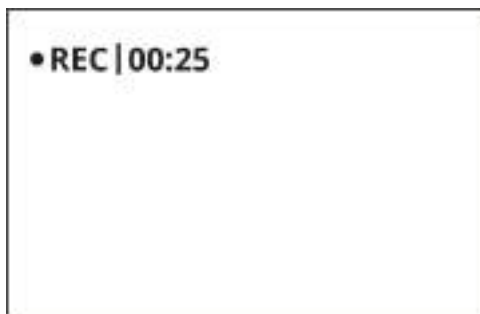


1. Faites un appui long sur le bouton **REC (5)** pour passer en mode **Photo**.
 2. Appuyez brièvement le bouton **REC (5)** pour prendre une photo. L'icône  se met à clignoter - la photo est sauvegardée dans la carte SD intégrée.
-

Mode Vidéo. Enregistrement vidéo



1. Faites un appui long sur le bouton **REC (5)** pour passer en mode **Vidéo**.
2. Appuyez brièvement le bouton **REC (5)** pour lancer l'enregistrement vidéo.
3. Après avoir commencé l'enregistrement vidéo, l'icône  disparaît, l'icône **REC (ENREGISTREMENT)** apparaît à sa place ainsi que la minuterie d'enregistrement vidéo au format MM:SS (minutes: secondes) ●REC | 00:25.



4. Appuyez brièvement le bouton **REC (5)** pour suspendre / poursuivre l'enregistrement.
5. Faites un appui long sur le bouton **REC (5)** pour arrêter l'enregistrement vidéo.

Les fichiers vidéo sont enregistrés dans la carte mémoire intégrée:

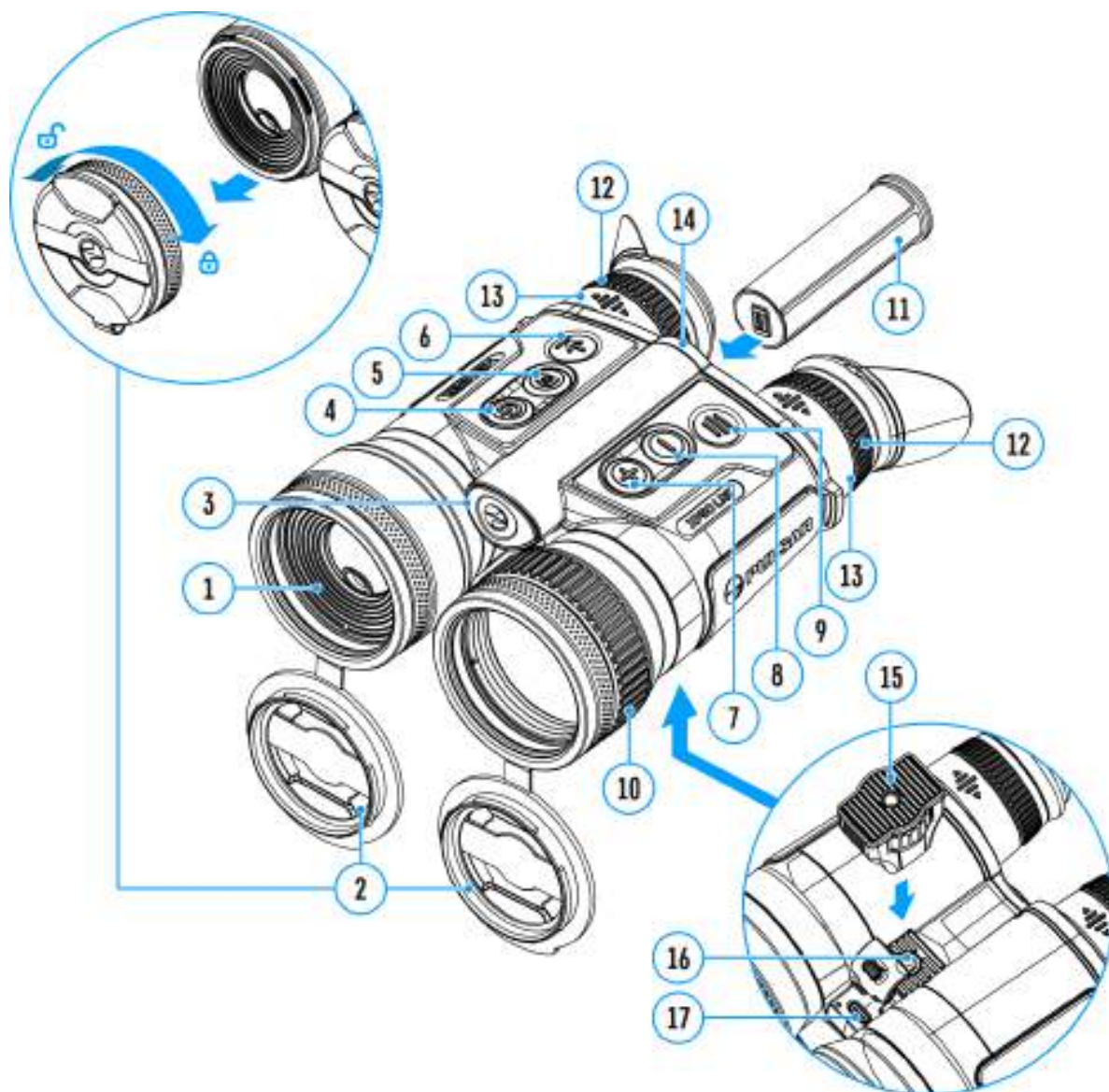
- après avoir éteint l'enregistrement vidéo;
 - lorsque l'appareil est éteint, si l'enregistrement a été activé;
 - lorsque la carte mémoire est pleine - si la carte mémoire est pleine pendant l'enregistrement vidéo (le message «Mémoire pleine» apparaît).
-

Notes:

- Il est possible d'accéder au menu et opérer dans le menu de l'appareil pendant l'enregistrement vidéo.
- Les vidéos et les photos sont enregistrées sur la carte mémoire intégrée de l'appareil sous le nom img_xxx.jpg (pour les photos); video_xxx.mp4 (pour la vidéo).
- La durée maximale d'un fichier vidéo enregistré est de 5 minutes. Après cela la vidéo est enregistrée dans un nouveau fichier. Le nombre de fichiers est limité par le volume de mémoire interne.
- Surveillez régulièrement la quantité de mémoire disponible de la carte mémoire intégrée, transférez les données enregistrées sur un autre support, libérez l'espace de la carte mémoire.
- En cas d'erreur de la carte mémoire, vous pouvez utiliser la fonction formatage dans la section «**Configurations generales**» du menu principal.

Télémetre laser

Afficher le schéma de l'appareil

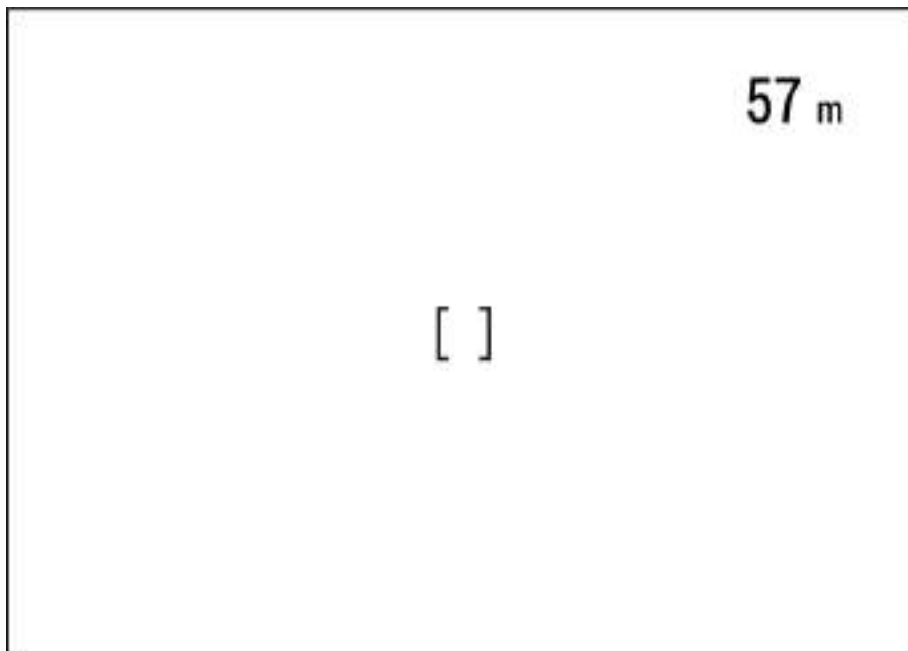


L'appareil est doté d'un télémètre incorporé **(1)**, qui permet de mesurer la distance jusqu'à l'objet d'observation (maxi 1000m).

Mode de mesure unique

1. Allumez l'appareil, ajustez les images conformément à la section **«Allumage et réglage de l'image»**

2. Appuyez brièvement le bouton **LRF (6)** pour mesurer la distance. La marque du télémètre apparaît au centre de l'image. Au coin droit en haut de l'écran s'affichera la distance en mètres (ou en yards).



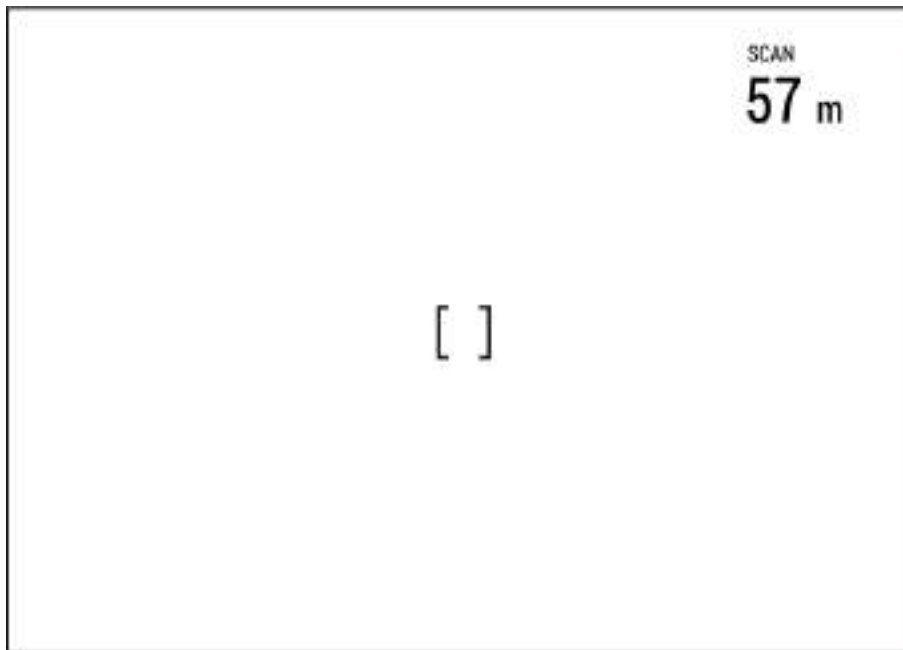
3. Si le mode PiP est activé, la fenêtre de PiP reste active lorsque vous activez le télémètre.

4. Pointez le réticule de télémètre sur l'objet et appuyez sur le bouton **LRF (6)**.

Remarque: Si, après la réalisation de la mesure, le télémètre reste non utilisé pendant plus de 4 secondes, il sera débranché et le réticule de visée apparaîtra.

Fonctionnement du télémètre en mode de numérisation SCAN

1. Afin de mesurer la distance en mode de scanning, maintenez appuyé pendant plus de deux secondes le bouton **LRF (6)**. La valeur de distance varie en mode on line en fonction de la distance jusqu'à l'objet d'observation. Un message **SCAN** apparaît dans le coin supérieur droit de l'image.




2. Pour quitter le mode de scanning, appuyez encore une fois sur le bouton **LRF (6)**.

3. En cas d'échec de l'opération de mesure, sur l'écran apparaîtront des traits.

4. Dans 4 secondes d'inactivité (pas de mesure est réalisée) le télémètre se éteint, le réticule de télémètre avec la valeur de distance mesurée disparaît et le réticule de visée apparaît.

Notes:

- Pour sélectionner le réticule de télémètre, voir la sous-section «**Type du réticule**» dans la section «**Télémètre**».
- L'unité de mesure (mètres ou yards) peut être sélectionnée dans la sous-section «**Unité de mesure**»  de la section «**Configurations générales**».

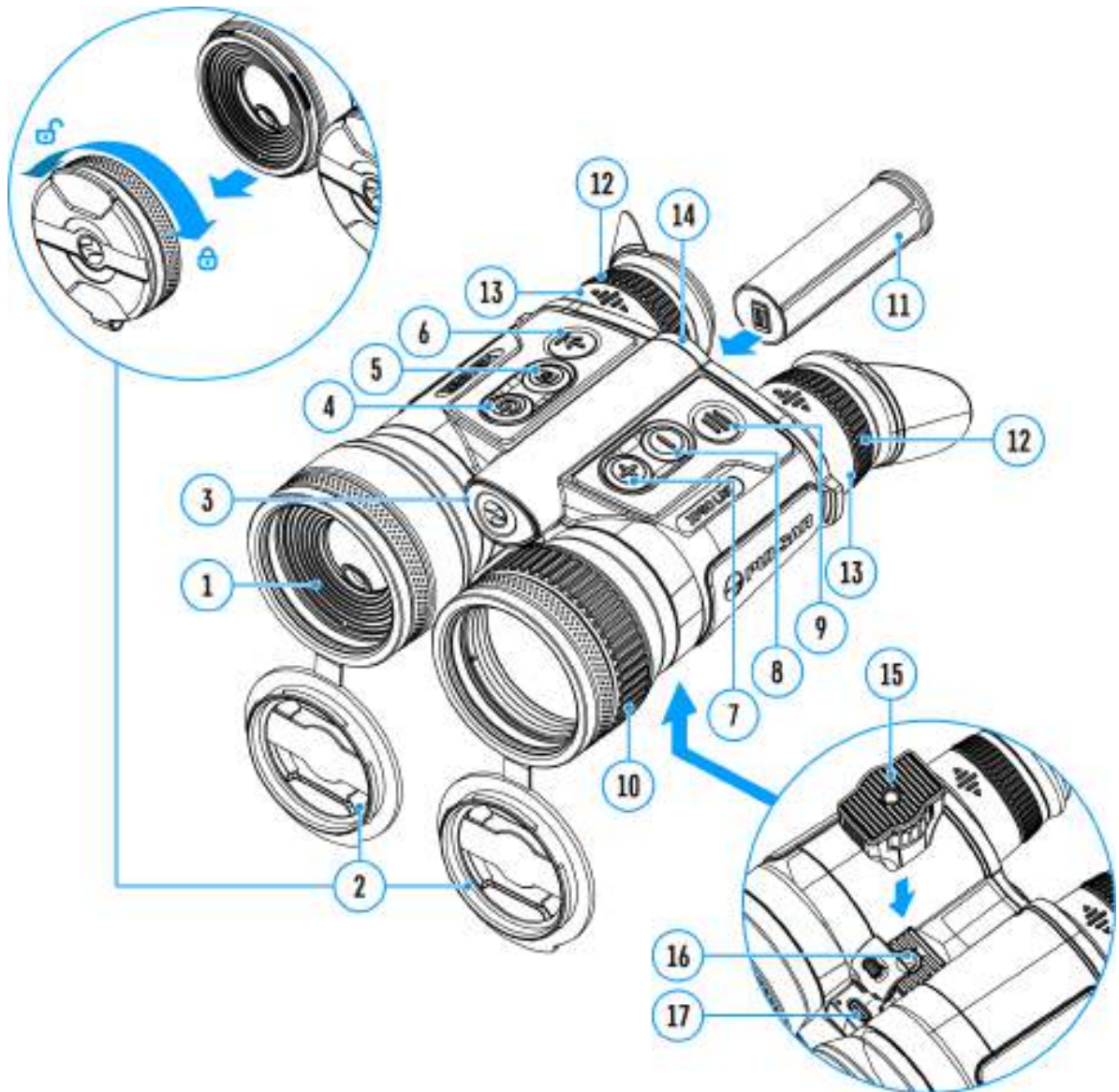
Particularités d'utilisation du télémètre:

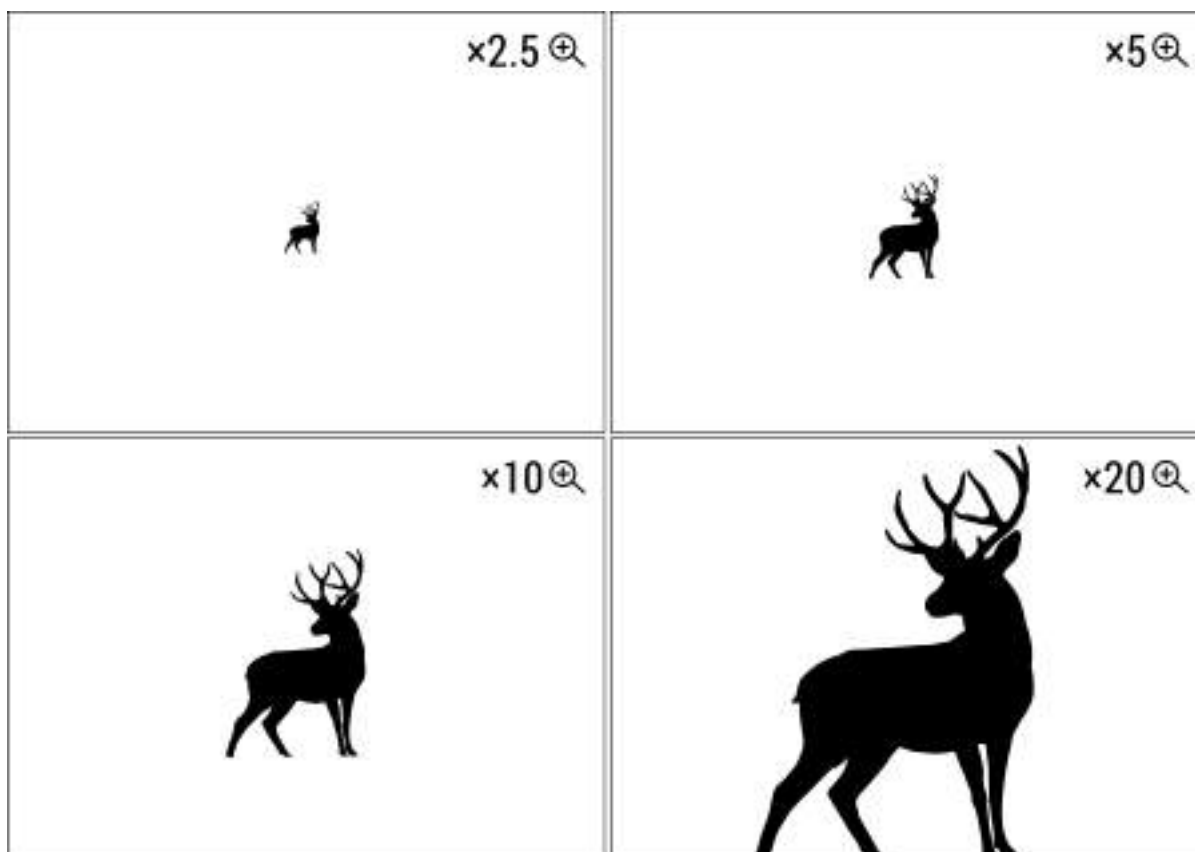
- La précision de mesure et la distance pouvant être mesurée dépendent du facteur de réflexion de la surface de l'objet observé et des conditions atmosphériques. Le facteur de réflexion est fonction des facteurs tels que texture, couleur, dimensions et forme de l'objet observé. En règle générale, les objets de couleurs plus claires ou présentant une surface brillante ont un facteur de réflexion plus élevé.

- Mesurer la distance jusqu'aux objets menus est plus difficile par rapport aux objets encombrants.
- La précision de mesure est influencée par les facteurs tels que conditions d'éclairage, brouillard, brume légère, pluie, neige. Les résultats de la mesure peuvent être moins précis pendant le travail sous le soleil ou lorsque le télémètre est orienté vers le soleil.

Zoom numérique discret

Afficher le schéma de l'appareil



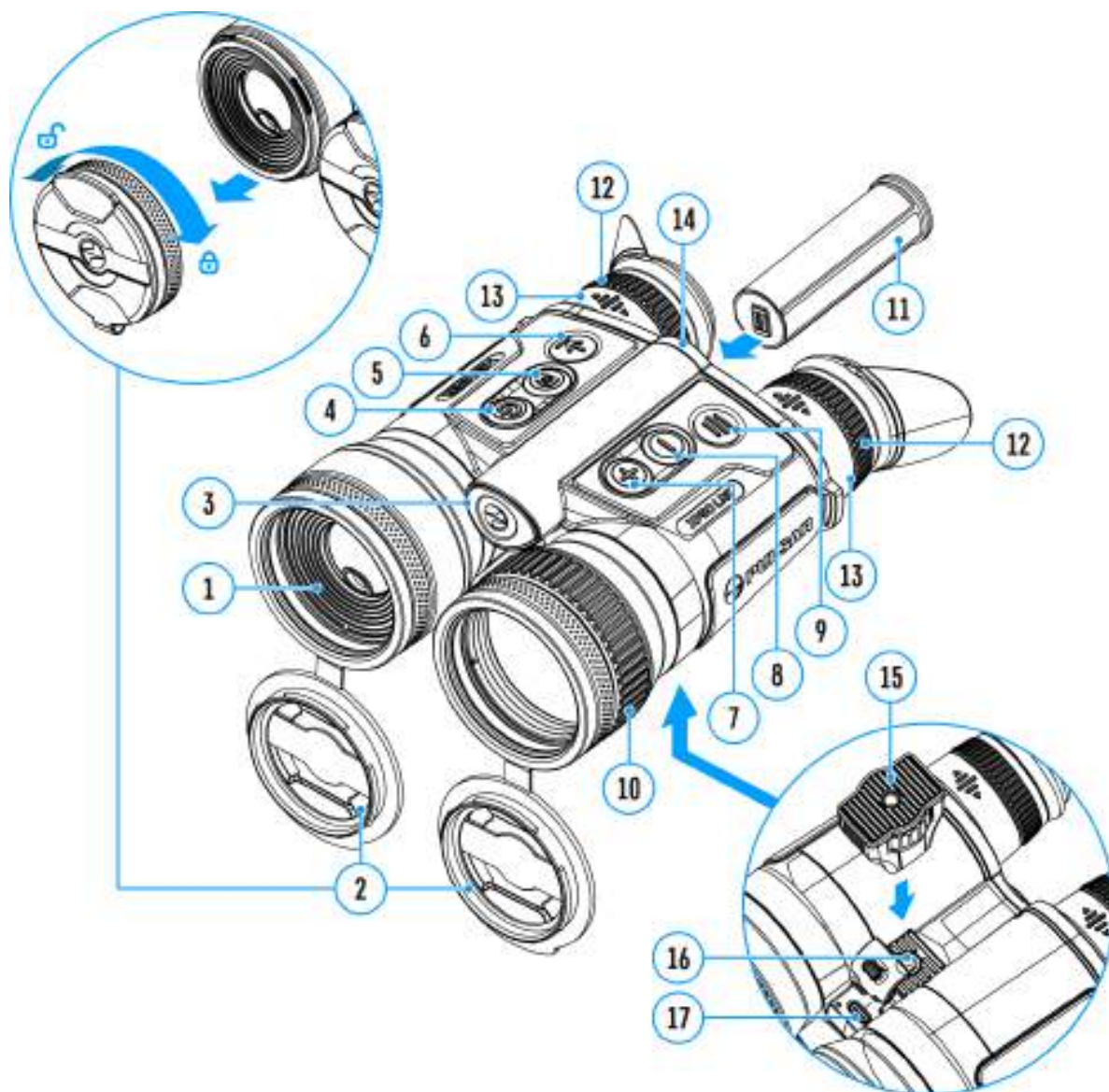


Le dispositif vous permet d'augmenter rapidement le grossissement de base (voir la ligne «**Grossissement**» dans le [tableau de spécifications](#)) en le multipliant par deux ou par quatre ou par huit, et vous permet de revenir au grossissement de base.

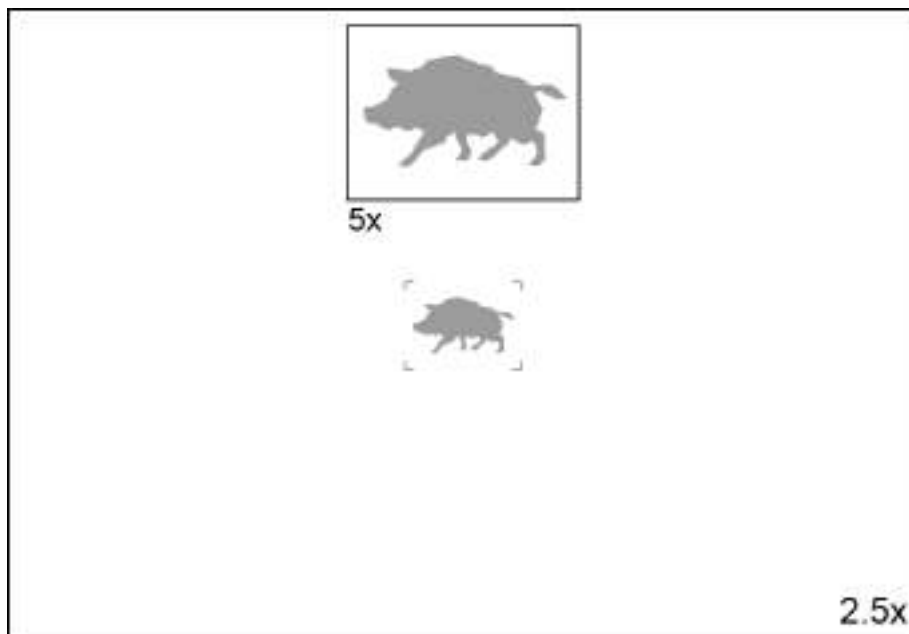
- Pour faire fonctionner le zoom numérique discret, appuyez successivement sur le bouton **UP/ZOOM (7)**.
- Le zoom numérique ne sera pas sauvegardé après le redémarrage de l'appareil.

Fonction PiP

Afficher le schéma de l'appareil



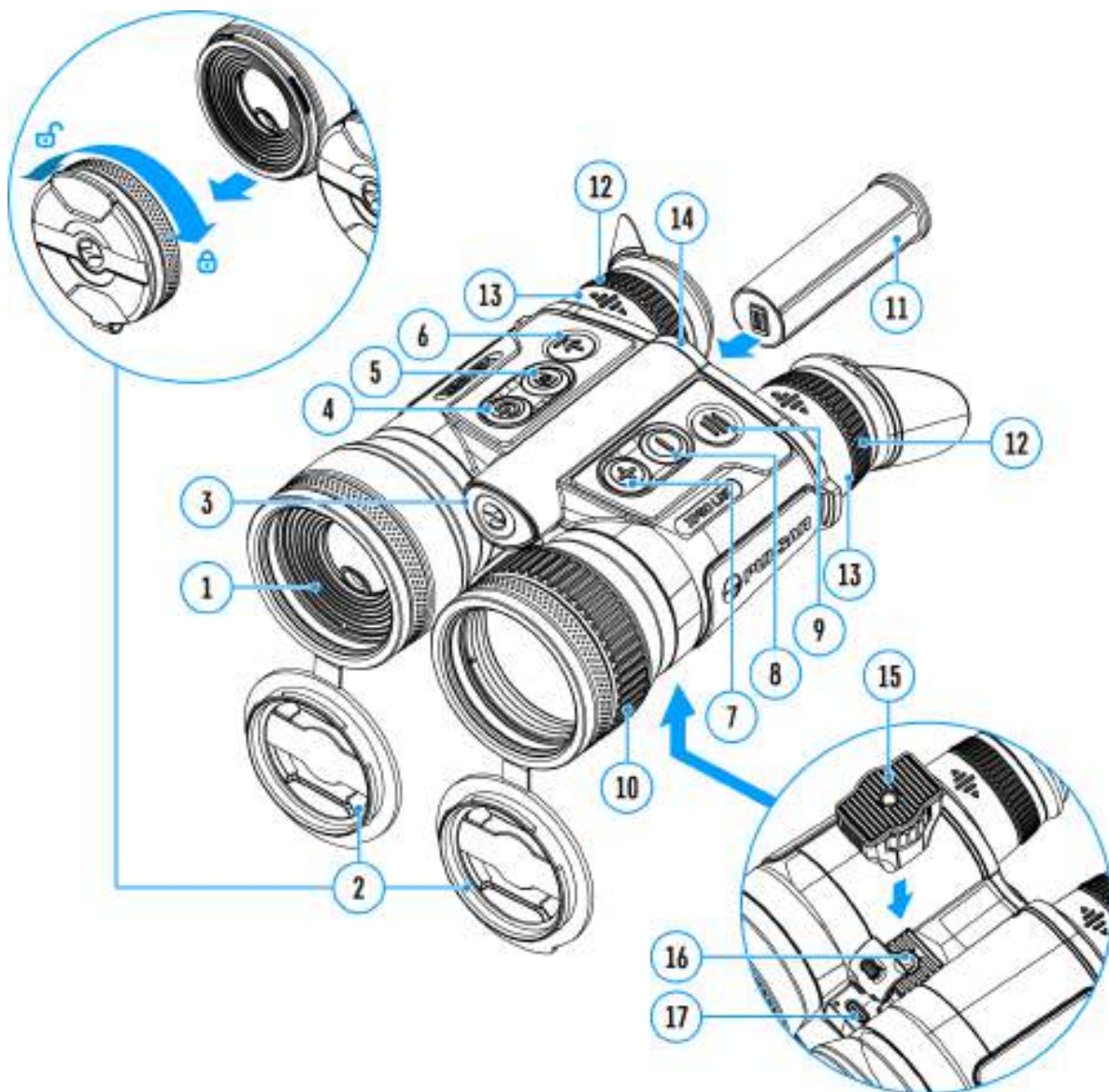
La fonction PiP (image dans image) vous permet de voir une image zoomée simultanément avec l'image principale dans une fenêtre dédiée.



- Um die PiP-Funktion zu aktivieren/deaktivieren, halten Sie die Taste **UP/ZOOM (7)** gedrückt.
- Pour modifier la valeur de grossissement dans la fenêtre PiP, pressez brièvement sur le bouton **UP/ZOOM (7)**.
- L'image zoomée est affichée dans une fenêtre dédiée. L'image principale est affichée avec le rapport de grossissement 2,5x.
- Lorsque la fonction PiP est activée, vous pouvez utiliser le zoom numérique standard et continu. Le grossissement n'aura lieu que dans la fenêtre dédiée.
- Lorsque la fonction PiP est désactivée, l'image est affichée avec le grossissement réglé pour la fonction PiP.

Fonction «Arrêt de l'écran»

Afficher le schéma de l'appareil




La fonction désactive la transmission de l'image vers les écrans en minimisant leur luminosité. Cela empêche la divulgation accidentelle. L'appareil continue à fonctionner.



L'écran s'éteint automatiquement si le **capteur de proximité** est activé ou par une pression du bouton **ON/OFF (4)** si le capteur de proximité est désactivé.

Le capteur de proximité est activé :


1. Lorsque l'appareil s'éloigne du visage de l'utilisateur, l'écran s'éteint.
2. Lorsque l'appareil approche du visage de l'utilisateur, l'écran se rallume.
3. En maintenant enfoncé le bouton **ON/OFF (4)**, l'icône d'un décompte  00:03 apparaît à l'écran et l'appareil s'éteint.

Le capteur de proximité est désactivé :





1. Lorsque l'appareil est allumé, activez la fonction «**Arrêt de l'écran**» par un appui long sur le bouton **ON/OFF (4)**. L'écran va s'éteindre, l'heure actuelle et l'icône «**Arrêt de l'écran**» apparaissent.
2. Pour activer l'affichage, appuyez brièvement sur le bouton **ON/OFF (4)**.
3. Maintenez enfoncé le bouton **ON/OFF (4)**, l'écran affiche l'icône «**Arrêt de l'écran**» avec le compte à rebours, le dispositif s'éteint.





Fonction Wi-Fi

L'appareil a la fonction de communication sans fil avec des appareils externes (ordinateur, smartphone) via Wi-Fi.

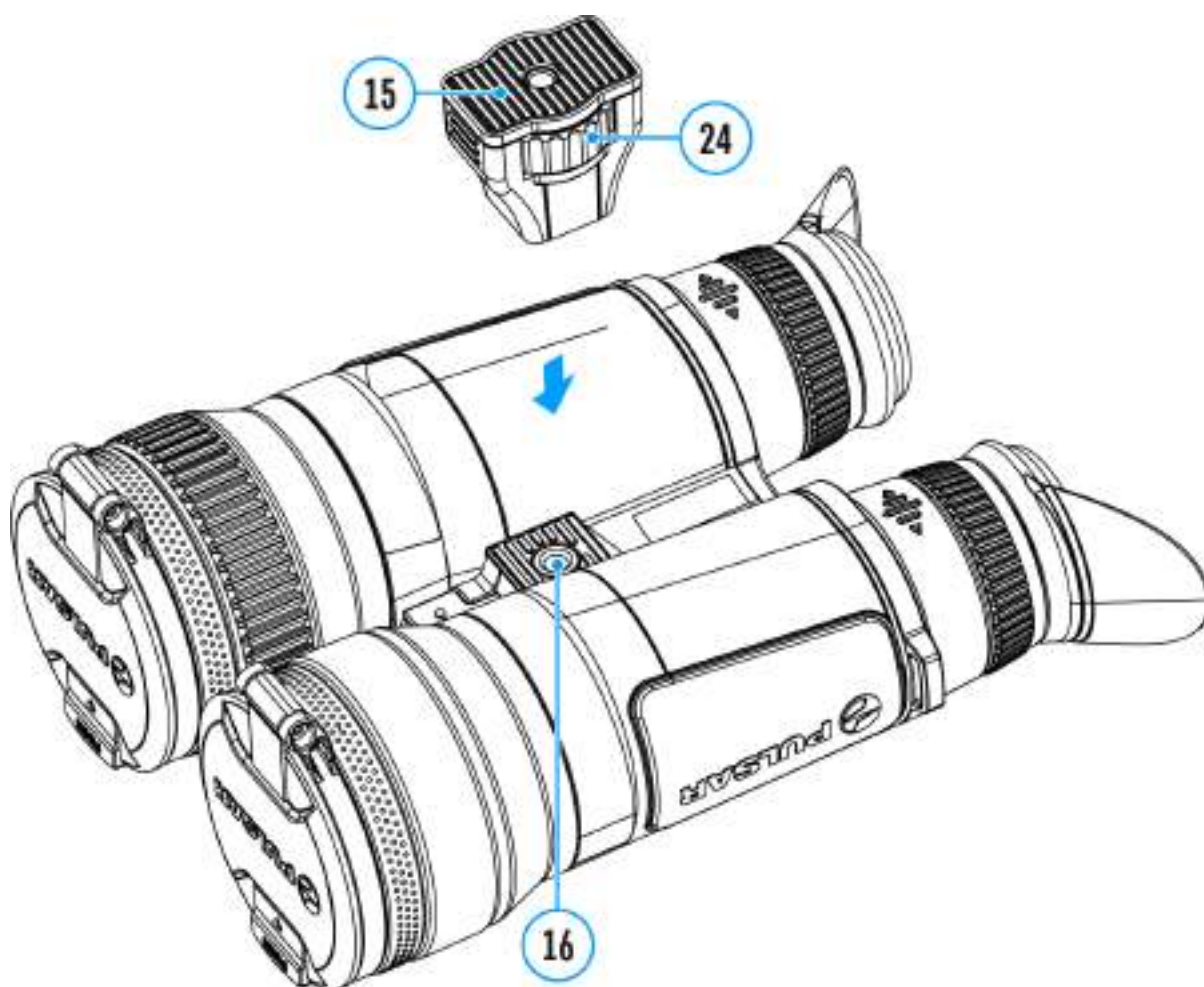
- Allumez le module de communication sans fil dans l'option de menu **«Activation de W-Fi»** .

Le fonctionnement du Wi-Fi est affiché dans la barre d'état comme suit:

Indication dans la barre d'état	Statut de connexion
	Wi-Fi est désactivé
	Activation du Wi-Fi sur l'appareil
	Wi-Fi est activé, pas de connexion à l'appareil
	Wi-Fi est activé, la connexion à l'appareil est établie

- Votre dispositif est détecté par un appareil extérieur comme «MERGER_XXXX», où XXXX sont les quatre derniers chiffres du numéro de série de l'appareil.
- Après avoir généré un mot de passe (par défaut: **12345678**) sur un appareil extérieur (pour plus de détails sur la définition du mot de passe, la sous-section **«Configuration de mot de passe»** de la section **«Configuration Wi-Fi»**) et après avoir établi la connexion, l'icône  dans la barre d'état devient .
- La fonction Wi-Fi s'éteindra automatiquement si le niveau de charge de la batterie est insuffisant. Les icônes des batteries s'affichent en rouge   et clignotent. Il faut recharger la batterie pour pouvoir utiliser à nouveau le Wi-Fi.

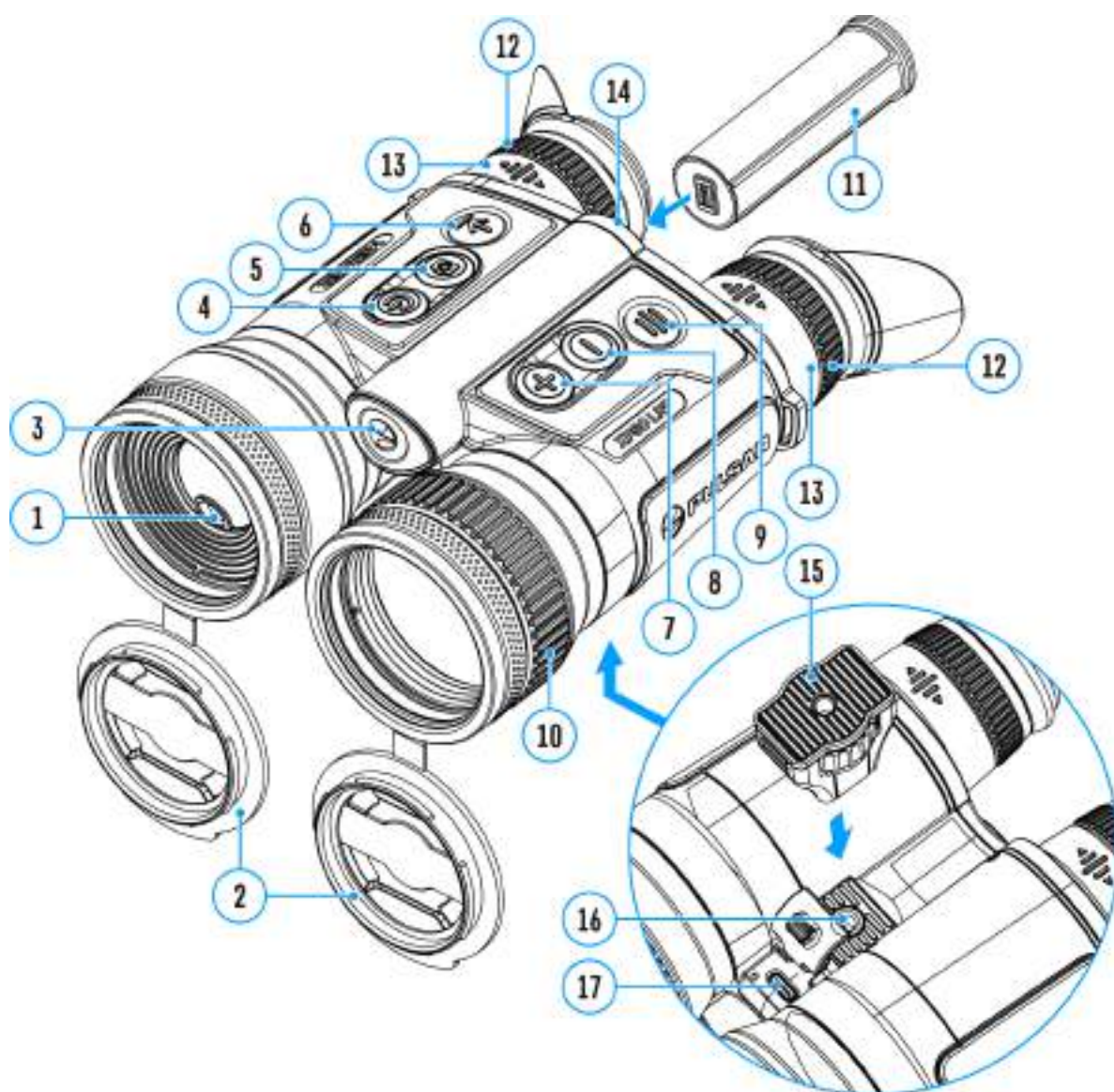
Installer l'appareil sur un trépied

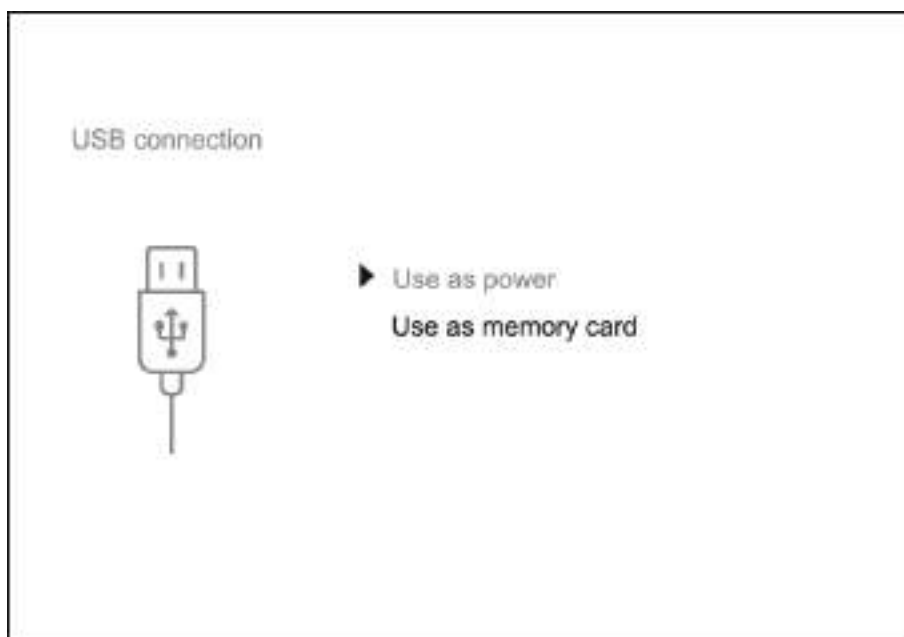


1. Branchez l'adaptateur du trépied **(15)** dans la prise **(16)**.
2. Serrez la vis de l'adaptateur **(24)** dans le sens horaire jusqu'au bout.
3. Placez l'adaptateur avec l'appareil en sécurité sur un trépied.

Connexion USB


Afficher le schéma de l'appareil





1. Connectez la fiche du câble USB au connecteur USB Type-C **(17)** du viseur, l'autre extrémité sur le port de votre ordinateur en utilisant un adaptateur USB Type-A.
2. Allumez le dispositif en appuyant rapidement sur le bouton **ON/OFF (4)** (un dispositif éteint ne peut pas être détecté par votre ordinateur).
3. Votre dispositif sera détecté automatiquement par l'ordinateur; aucun pilote ne doit être installé.
4. Deux modes de connexion apparaissent à l'image : «**Puissance**» et «**Carte-memoire**».
5. Sélectionnez le mode de connexion à l'aide des boutons **UP (7)/DOWN (8)**.
6. Confirmez la sélection en appuyant rapidement sur le bouton **MENU (9)**.

Puissance

- Dans ce mode, le PC/portable est utilisé comme une alimentation extérieure. La barre d'état affiche l'icône . Le dispositif continue à fonctionner et toutes les fonctions sont disponibles.
 - Le bloc batterie installé dans le dispositif ne se charge pas.
 - La possibilité de recharger la batterie dépend du port USB de votre ordinateur.
-

Carte-memoire

- Dans ce mode, le dispositif est détecté par l'ordinateur en tant que carte flash.
 - Ce mode est conçu pour travailler avec des fichiers sauvegardés dans la mémoire du le dispositif. Les fonctions du dispositif ne sont pas disponibles dans ce mode; le dispositif est éteinte automatiquement.
 - Si un enregistrement vidéo était en cours au moment de l'établissement de la connexion, l'enregistrement s'arrête et la vidéo est sauvegardée.
-

Déconnexion d'USB

- Lorsque le câble USB est déconnecté de l'appareil branché sous le mode «**Puissance**», l'appareil continue de fonctionner depuis la batterie rechargeable, sous réserve que cette dernière soit suffisamment chargée.
- Lorsque USB est déconnecté du dispositif alors que la connexion est en mode «**Carte-memoire**», le dispositif reste activé.

Stream Vision 2



Installez l'application Stream Vision 2 pour télécharger vos fichiers, mettre à jour le logiciel, contrôler l'appareil à distance et diffuser des images depuis votre appareil vers un smartphone ou une tablette via Wi-Fi.

Nous vous recommandons d'utiliser la dernière version – Stream Vision 2.



Des instructions détaillées sur le fonctionnement de Stream Vision 2 sont disponibles dans sur le [site](#).

Téléchargement depuis le Google Play

Téléchargement depuis l'App Store

Obtenez les réponses aux questions fréquemment posées à propos de l'utilisation de Stream Vision 2 [ici](#).

Stream Vision 2 Manuel d'utilisation

Android

iOS

Mise à jour logicielle

1. Téléchargez l'application gratuite Stream Vision 2 sur [Google Play](#) ou [App Store](#).
2. Connectez votre appareil Pulsar à un appareil mobile (smartphone ou tablette).
3. Lancez Stream Vision 2 et accédez à la section «Réglages».
4. Sélectionnez votre appareil Pulsar et cliquez sur «Vérifier la mise à jour du logiciel».
5. Attendez que la mise à jour soit téléchargée et installée. L'appareil Pulsar redémarrera et sera prêt à fonctionner.

Important:

- Si votre appareil Pulsar est connecté au téléphone, veuillez activer la transmission des données mobiles (GPRS / 3G / 4G) pour télécharger la mise à jour;
- Si votre appareil Pulsar n'est pas connecté à votre téléphone, mais il se trouve déjà dans la section «Réglages» > «Tous les appareils», vous pouvez utiliser le Wi-Fi pour télécharger la mise à jour.

Obtenez les réponses aux questions fréquemment posées à propos de l'utilisation de Stream Vision 2 [ici](#).

Votre firmware est-il à jour?

Cliquez [ici](#) pour voir le dernier firmware pour votre appareil.

Contrôle technique

Vérification:

- Inspection extérieure (il ne doit pas y avoir de fissures sur le boîtier).
- L'état des lentilles de l'objectif, des oculaires et du télémètre (il ne doit pas y avoir de fissures, de points durs, de poussières, de dépôts, etc.).
- État du bloc batterie (il doit être chargé) et des bornes électriques (il ne doit pas y avoir d'oxydation).
- Bon fonctionnement des commandes.

Entretien technique

La maintenance doit être effectuée au moins deux fois par an, et doit comprendre les mesures suivantes:

- Utilisez un chiffon en coton pour nettoyer les surfaces extérieures des pièces en métal et en plastique de la poussière et de la saleté. Pour éviter d'endommager la peinture du revêtement, n'utilisez pas de substances chimiques actives, de solvants, etc.
- Nettoyer les bornes électriques du bloc batterie et les fentes de la batterie à l'aide d'un solvant organique sans graisse.
- Vérifiez les lentilles de l'objectif, de l'oculaire et du télémètre. Si nécessaire, enlever la poussière et le sable (de préférence par une méthode n'impliquant pas de contact).

Stockage

- Conservez toujours l'appareil dans son allette de transport, dans un endroit sec et bien aéré.
- Pour la conservation de l'appareil d'une longue période les piles devront être retirées.

Diagnostic d'erreurs

Pour toute aide d'ordre technique veuillez écrire à l'adresse support@pulsar-vision.com.

Les réponses aux questions fréquentes à propos des appareils se trouvent dans la section [FAQ](#).

L'appareil ne s'allume pas

Cause possible

La batterie est complètement déchargée.

Réparation

Rechargez la batterie.

Ne fonctionne pas à partir d'une source d'alimentation externe

Cause possible

Le câble USB est endommagé.

Réparation

Remplacez le câble USB.

Cause possible

La source d'alimentation externe est déchargée.

Réparation

Chargez la source d'alimentation externe (si nécessaire).

L'image est floue, avec des rayures verticales et un fond irrégulier

Cause possible

Calibrage est requis.

Réparation

Calibrez l'image selon les instructions de la section [«Mode calibrage»](#).

Écran noir après calibration

Réparation

Si l'image n'est pas nette après la calibration, vous devez recalibrer.

Des rayures colorées sont apparues sur l'écran ou l'image a disparu

Cause possible

L'appareil était soumis à la tension statique pendant l'exploitation.

Réparation

Après une exposition à la tension statique l'appareil peut se redémarrer ou il faut le désactiver et rallumer.

L'image est trop sombre

Cause possible

Un niveau faible de luminosité ou de contraste est défini.

Réparation

Ajustez la luminosité ou le contraste dans le [menu rapide](#).

Mauvaise qualité d'image / Distance de détection est réduite

Cause possible

Ces problèmes peuvent survenir lors de l'observation dans des conditions météorologiques difficiles (neige, pluie, brouillard, etc.).

Le smartphone ou la tablette ne se connecte pas à l'appareil

Cause possible

Le mot de passe de l'appareil a été modifié.

Réparation

Supprimez le réseau et reconnectez-vous avec le mot de passe enregistré dans l'appareil.

Cause possible

L'appareil est situé dans une zone avec un grand nombre de réseaux Wi-Fi qui peuvent interférer.

Réparation

Pour garantir un fonctionnement stable du Wi-Fi, déplacez l'appareil dans une zone ayant moins de réseaux Wi-Fi ou dans une zone sans réseaux.

Réparation

Passez sur la bande de fréquences Wi-Fi de l'appareil.

Cause possible

L'appareil utilise la bande réseau 5 GHz, mais le smartphone n'est compatible qu'avec la bande 2,4 GHz.

Réparation

Passez sur la bande de fréquences Wi-Fi 2,4 GHz de l'appareil.

Plus d'informations sur la résolution de problèmes concernant la connexion à Stream Vision 2 en [suivant le lien](#).

Transmission du signal via Wi-Fi manque ou s'interrompt

Cause possible

L'appareil se trouve hors de la zone de réception du signal Wi-Fi fiable. Il y a des obstacles entre l'appareil et le récepteur du signal (par exemple, murs en béton).

Réparation

Déplacez votre smartphone ou votre tablette dans la zone de vision directe du signal Wi-Fi.

Plus d'informations sur la résolution de problèmes concernant la connexion à Stream Vision 2 en [suivant le lien](#).

Il n'y a pas d'image de l'objet observé

Cause possible

L'observation se fait à travers un verre.

Réparation

Retirez le verre ou changez la position d'observation.

Seuls des pixels sombres ou brillants sont visibles sur l'écran ou sur le microbolomètre.

Cause possible

La présence de tels pixels est due à la technologie de fabrication de l'écran et du microbolomètre. Il ne s'agit pas d'un défaut.

La qualité d'image de l'environnement lors de l'utilisation de l'appareil dans des conditions de températures abaissées est pire que dans des conditions de températures positives

Cause possible

Dans des conditions de températures positives, les objets d'observation (environnement, arrière-plan) sont chauffés différemment en raison de la conductivité thermique différente, ce qui permet d'obtenir un contraste thermique élevé et par conséquent la qualité d'image générée par l'imageur thermique sera meilleure.

Dans des conditions de températures basses les objets d'observation (arrière-plan) sont généralement refroidis jusqu'à environ les mêmes températures ce qui réduit considérablement le contraste thermique et la qualité de l'image (détails) se détériore. C'est une caractéristique du fonctionnement des appareils d'imagerie thermique.

Le télémètre ne réalise pas la mesure de la distance

Cause possible

Devant les lentilles du récepteur ou de l'émetteur se trouve un objet étranger qui empêche le passage du signal.

Réparation

Assurez-vous que les lentilles ne sont pas couvertes avec la main ou avec les doigts; ne sont pas couvertes avec saleté, givre etc.

Cause possible

Au cours de la mesure le viseur était soumis aux vibrations.

Réparation

Au cours de la mesure tenez l'appareil tout droit.

Cause possible

La distance jusqu'à l'objet est supérieure à 1000 m ou l'objet est trop petit.

Réparation

Choisissez un objet à une distance inférieure à 1000 m ou un objet de mesure plus grand.

Cause possible

Le facteur de réflexion de l'objet est très petit (p.ex. les feuilles des arbres).

Réparation

Choisissez un objet dont le facteur de réflexion est plus élevé (voir «**Particularités d'utilisation du télémètre**» à la section «**Télémètre laser**»).

Grande erreur de mesure

Cause possible

Mauvaises conditions météorologiques (pluie, brume, neige).

Conformité légale et clauses de non-responsabilité

Attention! Les jumelles d'imagerie thermique Merger nécessitent une licence s'ils sont exportés hors de votre pays.

Compatibilité électromagnétique. Ce produit est conforme à la norme européenne EN 55032:2015, Classe A.

Attention! L'utilisation de ce matériel dans un environnement résidentiel peut produire des interférences radio.



Attention - l'emploi de commandes, réglages ou performances de procédure autres que ceux spécifiés dans ce manuel peut entraîner une exposition à des rayonnements dangereux.

**Ouverture du
télémètre laser**



Le constructeur se réserve le droit, à tout moment et sans avertissement au préalable, d'effectuer des modifications sur le contenu de l'emballage, le design et les caractéristiques qui n'altèrent en rien la qualité du produit.

La période de réparation possible de l'appareil est de 5 ans.

